

Boundless Living
2021 Outdoor Collections



Living outdoors without boundaries and beyond the imagination

Illustrations

Karin Kellner

EN

Live without boundaries, both indoors and outdoors. Create environments and lifestyles that evoke moods and emotions, putting your senses in sync with nature.

The new Boundless Living Outdoor Collections from Poltrona Frau are made for a life without borders – whether physical or imaginary. Ideally suited for settings where furniture should adapt to the seasons and the various aspects of the day, where outdoor living is an extension of our everyday environment, and where the boundary between indoors and outdoors is increasingly blurred.

The range can define any outdoor setting, from more typical open-air or poolside spaces to the decks of yachts and ships, outdoor spas and wellness centres, campus and universities, or more confined areas such as rooftops, balconies, terraces and winter gardens, which we all yearn to inhabit.

Unleash the potential of outdoor living with subtle luxury and hidden complexity. Discover the tangible expressions of comfort, unmistakable quality and timeless elegance which make Poltrona Frau the epitome of Italian taste and expertise.

IT

Abitare l'esterno, oltre l'immaginario

Vivere senza confini tra interni ed esterni, tra funzioni e fruizioni dell'arredo. Per definire ambienti e stili di vita capaci di evocare emozioni e atmosfere che sintonizzano le nostre frequenze su quelle della natura.

Poltrona Frau debutta nell'outdoor nel segno del "boundless living", del vivere senza confine fisico e immaginario, alla ricerca di luoghi dove l'arredo asseconda le stagioni e le diverse funzioni della giornata, dove il living all'aperto è estensione della zona abitabile e il confine tra in e outdoor è sempre più labile. Per definire qualsiasi contesto all'esterno, dai più consueti plein-air o bordo piscina ai deck di yacht e navi, dagli outdoor di spa e centri benessere agli spazi più liminari, quali rooftop, balconi, terrazze e winter garden, che tanto oggi desideriamo abitare. Per interpretare rinnovate esigenze di vita tra sfera pubblica e privata, tra residenziale e contract attraverso la consolidata capacità di personalizzazione offerta dalle divisioni Residential e Custom Interiors e Interiors in Motion.

Una volontà di svelare la dimensione dell'esterno all'insegna del lusso discreto, della complessità nascosta. Espressioni tangibili di comfort, inderogabile qualità ed eleganza senza tempo, che fanno di Poltrona Frau l'immagine del gusto e del savoir-vivre all'italiana.

FR

Aménager des espaces sans limites Habiter l'extérieur, au-delà de l'imaginaire

Vivre sans limites entre intérieurs et extérieurs, entre fonctions et utilisations du mobilier. Pour créer des environnements et des modes de vie capables d'évoquer des émotions et des atmosphères qui accordent nos fréquences à celles de la nature.

Poltrona Frau fait ses débuts dans le secteur de l'outdoor sous la bannière du « boundless living », un mode de vie sans limites physiques et imaginaires, à la recherche de lieux où le mobilier accompagne les saisons et les différentes fonctions de la journée, où la vie en plein air est une extension de la surface habitable et la limite entre l'intérieur et l'extérieur est de plus en plus floue. Pour définir n'importe quel contexte extérieur, des plus habituels plein-air ou bord de piscine aux ponts des yachts et des bateaux, de l'extérieur des spas et centres de bien-être aux espaces plus restreints, tels que les toits, les balcons, les terrasses et les jardins d'hiver, dans lesquels nous avons tellement envie de vivre aujourd'hui. Pour interpréter les besoins renouvelés de la vie entre les sphères publiques et privées, entre le résidentiel et le « contract ».

Une volonté de révéler la dimension de l'extérieur dans le cadre d'un luxe discret, d'une complexité cachée. Des expressions tangibles de confort, de qualité indiscutable et d'élégance intemporelle qui font de Poltrona Frau l'image du goût et du savoir-vivre à l'italienne.

DE

Räume einrichten ohne grenzen den aussenraum bewohnen, jenseits der fantasie

Wohnen ohne Grenzen zwischen Innen- und Außenräumen, zwischen Funktionen und Einsatzmöglichkeiten von Möbeln. Umgebungen und Lebensstile zu definieren, die in der Lage sind, Emotionen und Atmosphären hervorzurufen, die unsere Frequenzen mit denen der Natur in Einklang bringen.

Poltrona Frau debütiert im Outdoor-Bereich unter dem Motto "boundless living", Wohnen ohne physische oder gedankliche Grenzen, auf der Suche nach Bereichen, in denen die Einrichtung den Jahreszeiten und den verschiedenen Tageszeiten folgt, in denen das Wohnen im Freien eine Erweiterung des Wohnbereichs ist und die Grenze zwischen drinnen und draußen immer mehr verwischt. Um jeden Kontext im Freien zu gestalten, vom üblichen Pleinair oder Poolside bis hin zu den Decks von Yachten und Schiffen, vom Außenbereich von Spas und Wellness-Zentren bis hin zu eher abgegrenzten Bereichen wie Dachterrassen, Balkone, Terrassen und Wintergärten, die wir heutzutage so gerne bewohnen. Die Interpretation neuer Lebensbedürfnisse zwischen öffentlicher und privater Sphäre, zwischen Wohn- und Contractbereiche.

Ein Wunsch, die Dimension des Außenbereichs im Namen des diskreten Luxus, der versteckten Vielfalt zu enthüllen. Spürbarer Ausdruck von Komfort, unbestreitbarer Qualität und zeitloser Eleganz, die Poltrona Frau zum Inbegriff von italienischem Geschmack und Savoir-vivre machen.



The Secret Garden Table 260×110 h75, green stoneware top version; The Secret Garden Small armchair with 47×47 cushion. Outdoor Fabrics: Marine col. 92 blu; Sail col. 64 blu.

EN

Windows return to look over balconies, renewed extensions of their habitat. Roofs cast shadows, sheltering the opening onto the urban world, outside but still inside. A place to have lunch, or to work at large tables while seated on comfortable, enveloping armchairs with contoured designs and finely crafted materials.

IT

Le finestre tornano ad affacciarsi sui balconi, rinnovate estensioni del proprio habitat. Le ombre lunghe dei tetti riparano quello sbocco sull'urbanità, esterno ma ancora all'interno. Dove pranzare o lavorare su tavoli ampi e su poltroncine confortevoli e avvolgenti, caratterizzati da forme snelle e materiali finemente lavorati.

FR

Les fenêtres redeviennent ouvertes sur les balcons, prolongements renouvelés de son propre habitat. Les longues ombres des toits abritent cette sortie vers l'urbanité, à l'extérieur mais toujours à l'intérieur. On peut y déjeuner ou travailler autour de grandes tables et de fauteuils confortables et enveloppants, caractérisés par des formes élancées et des matériaux finement travaillés.

DE

Die Zimmerfenster führen zu Balkonen, eine erneute Erweiterung ihres Lebensraums. Die langen Schatten der Dächer schützen diesen Zugang zur Stadt, draußen und doch drinnen. Wo man an großen Tischen und bequemen, umhüllenden Sesseln, die sich durch schlanke Formen und fein gearbeitete Materialien auszeichnen, zu Mittag essen oder arbeiten kann.

Balcony

Solaria Modular sofa with woven structure; Solaria Small table 120×120 with double top; Bob Outdoor ø45 h52, Terracotta finish. Outdoor Fabric: Mesh col. 93/1 bianco.



EN

On top of the world, looking out over boundless landscapes. Spaces to furnish with soft carpets and modular sofas, creating flat, protective, welcoming islands. Sofas and armchairs with streamlined shapes make for a relaxed, welcoming space, while floor lanterns cast hypnotic shadows on the ground.

IT

Sul tetto del mondo, affacciati verso paesaggi sconfinati. Superfici da popolare con morbidi tappeti e divani componibili che creano isole orizzontali, protettive e accoglienti. Canapé e poltrone dalle strutture snelle invitano a una convivialità informale, mentre lanterne a terra proiettano ombre ipnotiche sul suolo.

FR

Sur le toit du monde, avec une vue sur des paysages infinis. Des surfaces à habiller de tapis moelleux et de canapés modulables qui créent des îlots horizontaux, protecteurs et accueillants. Canapés et fauteuils élancés invitent à une convivialité informelle, tandis que des lanternes au sol projettent des ombres hypnotiques sur ce dernier.

DE

Auf dem Dach der Welt, mit Blick über endlose Landschaften. Flächen, die mit weichen Teppichen und Sofas ausgestattet werden, die horizontale, schützende und einladende Inseln bilden. Canapés und schlanke Sessel laden zu informeller Geselligkeit ein, während Laternen hypnotische Schatten auf den Boden werfen.

Rooftop

The Secret Garden 2-seater sofa with no. 3 47×47 cushions;
The Secret Garden Armchair with 54×47 cushion;
The Secret Garden Small tables, ø90 h32 and ø50 h52 with Deep brown stoneware top.

Sparkler, medium and large lanterns.
Outdoor Fabrics: Marine col. 92 blu; Sail col. 64 blu;
Sail col. 62 bianco.



Solaria Sofa with woven structure; Solaria High armchair with seat and headrest cushions; Solaria Small table 120×120 with double top; Bob Outdoor ø45 h52 and ø60 h43, Basalto and Gesso finishes.

Outdoor Fabrics: Sail col. 17 ruggine; Mesh col. 93/1 bianco Loro Piana Interiors Rombetto col. DD blu/mattone.

EN
A garden away from the cold, for enjoying immense skies and the changing seasons.
A space for expanding the living dimension and rediscovering the comfort of indoor
living. Light, transparent furniture and sofa systems with lavish shapes and ample
cushioning, creating the ideal place for wellbeing and sensations of harmony.

Winter Garden



Solaria Modular sofa with woven structure; Solaria High armchair with seat and headrest cushions; Solaria Small table 120×120; Sparkler, medium lantern. Outdoor Fabrics: Sail col. 67 beige; Mesh col. 93/1 bianco; Mesh col. 94/1 beige; Marine col. 79 grigio.



IT

Un giardino al riparo dal freddo, in cui godere di cieli immensi e dell'avvicinarsi delle stagioni. Uno spazio in cui dilatare la dimensione dell'abitare e ritrovare il comfort del living indoor. Arredi leggeri e trasparenti e sistemi di divani dalle forme generose e dalle ampie cuscinate disegnano un luogo dove star bene e sentirsi in armonia.

FR

Un jardin à l'abri du froid, pour profiter de l'immensité du ciel et du changement des saisons. Un espace dans lequel on peut élargir la dimension de l'habitat et redécouvrir le confort de la vie intérieure. Des meubles légers et transparents et des systèmes de canapés aux formes généreuses et aux coussins amples créent un lieu où l'on peut se sentir bien et en harmonie.

DE

Ein vor Kälte geschützter Garten, in dem man den weiten Himmel und den Wechsel der Jahreszeiten genießen kann. Ein Raum, in dem man die Dimension des Wohnens erweitern und den Komfort des Innenlebens neu entdecken kann. Helle, transparente Möbel und Sofasysteme mit großzügigen Formen und üppigen Polstern schaffen einen Ort zum Wohlfühlen und für Harmonie.

The Secret Garden 2-seater sofa with no. 3 47×47 cushions;
The Secret Garden Armchair with 54×47 cushion; The Secret
Garden Table 180×80 h63.

Bob Outdoor ø45 h52, Gesso finish. Sparkler, large lantern.
Outdoor Fabrics: Marine col. 80 verde;
Sail col. 71 verde scuro.



EN

For a sense of wellness where time stands still. Relax on curvaceous loungers made from expertly crafted wood, and let yourself be pampered by skilled hands. Furnishing with organic forms and elegant simplicity, evoking the hidden beauty of the senses and inner self. An almost home-like dimension with a familiar feel.

IT

All'insegna del benessere e del tempo sospeso. Rilassarsi su lettini dalle forme sinuose in legno magistralmente lavorato, abbandonandosi alle cure di mani sapienti. Arredi dalle linee organiche e dall'elegante sobrietà evocano bellezze nascoste dei sensi e dell'interiorità. In una dimensione quasi domestica che sa di familiare.

FR

Pour le plaisir du bien-être et du temps suspendu. Détendez-vous sur des chaises longues aux formes sinueuses en bois travaillé de main de maître, en vous abandonnant aux soins de mains expertes. Le mobilier aux lignes organiques et à la sobriété élégante évoque les beautés cachées des sens et de l'intériorité. Dans une dimension presque domestique qui nous paraît familière.

DE

Im Namen des Wohlbefindens und der angehaltenen Zeit. Auf geschwungenen Liegen aus meisterhaft verarbeitetem Holz entspannen und sich der Obhut geschickter Hände überlassen. Einrichtungsgegenstände mit organischen Linien und eleganter Nüchternheit beschwören die verborgene Schönheit der Sinne und des Innenlebens. In einer fast häuslichen Umgebung, die sich vertraut anfühlt.

Spa & Wellness

The Secret Garden Sunbed; The Secret Garden Small table, ø50 h52 with Deep brown stoneware top; Sparkler medium lantern Sparkler small lantern with ground suspension kit.
Outdoor Fabric: Marine col. 79 grigio

EN
Style and comfort designed to stimulate communication and pleasure. Welcoming seating and materials with a tactile feel to aid concentration. Furniture inviting students to stop for regenerating breaks in company or alone, for renewed inspiration at university and on campus. Giving new meaning to terraces, open-air courtyards and spaces between classrooms and communal areas.

IT
Bellezza e comfort che stimolano la comunicazione e la serendipità. Sedute accoglienti e qualità tattili dei materiali che incentivano la concentrazione. Sono arredi che invitano a sostare, a pause rigeneranti in compagnia o da soli, per una rinnovata esperienza di università e campus. In terrazzi, cortili all'aria aperta o in quegli spazi di passaggio tra aule e ambienti comuni che trovano nuovi significati.

FR
La beauté et le confort qui stimulent la communication et la sérendipité. Des assises confortables et des matériaux aux qualités tactiles qui favorisent la concentration. Ce sont des meubles qui vous invitent à faire des pauses régénérantes, en compagnie ou seul, pour une expérience de l'université et du campus renouvelée. Sur les terrasses, dans les cours en plein air ou dans les espaces situés entre les salles de classe et les espaces communs, ils trouvent de nouvelles significations.

DE
Schönheit und Komfort, die Kommunikation und das Entdecken neuer Dinge stimulieren. Gemütliche Sitzgelegenheiten und haptische Qualitäten der Materialien fördern die Konzentration. Es sind Einrichtungsgegenstände, die zum Verweilen einladen, für regenerierende Pausen in Gesellschaft oder alleine, für ein erneuertes Uni- und Campuserlebnis. Auf Terrassen, in Innenhöfen unter freiem Himmel oder in den Zwischenräumen von Unterrichtsräumen und Gemeinschaftsräumen finden sie eine neue Bedeutung.

Campus & University

Solaria High armchair with seat and headrest cushions; Solaria Small table 120x120; Bob Outdoor ø45 h52, Gesso finish. Outdoor Fabric: Sail col. 17 ruggine.





EN

The sky is your rooftop. Make those open courtyards and patios your home, filling them with purpose and emotion. Feel the air on your skin, the softness of fabrics, and a casual sense of comfort. Every piece of furniture is a voice in the choir, creating a multitude of environments personal to you, in a hybrid language between interior and exterior.

IT

Il cielo come tetto. Abitare quegli spazi liminari come corti e patii, colmandoli di funzioni e sensazioni. Quelle dell'aria sulla pelle, della morbidezza dei tessuti e di un comfort informale. Ogni arredo funge da voce in un coro, creando ambientazioni molteplici e personali, con un linguaggio ibrido tra in e outdoor.

FR

Le ciel en guise de toit. Habiter ces espaces réduits comme les cours et les patios, en les remplissant de fonctions et de sensations. Celles du souffle de l'air sur la peau, de la douceur des tissus et du confort informel. Chaque meuble représente une voix dans un chœur, créant des environnements multiples et personnels, dans un langage hybride entre l'intérieur et l'extérieur.

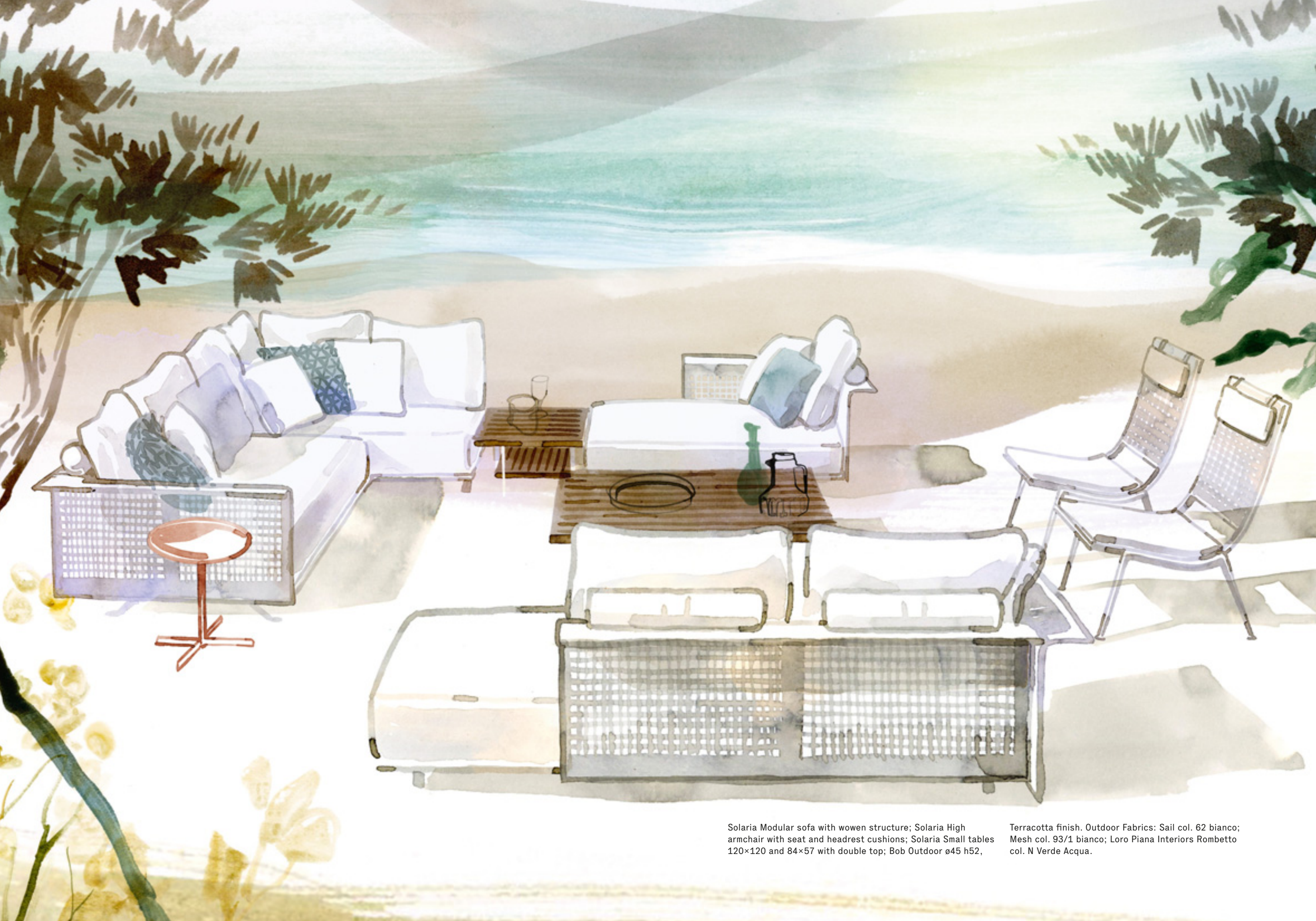
DE

Der Himmel als Dach. Diese begrenzten Räume wie Höfe und Innenhöfe zu bewohnen und sie mit Funktionen und Empfindungen zu füllen. Die der Luft auf der Haut, die Weichheit der Stoffe und der ungezwungene Komfort. Jedes Möbelstück fungiert als Stimme in einem Chor und schafft vielfältige und persönliche Einstellungen, mit einer gemischten Sprache zwischen drinnen und draußen.

Open-air

The Secret Garden 2-seater sofa with no. 3 47×47 cushions;
The Secret Garden Armchair with 54×47 and lumbar cushions;
The Secret Garden Small tables, ø90 h32 and ø50 h52 with
Deep brown stoneware top.

Sparkler, small lantern with suspension kit.
Outdoor Fabrics: Marine col. 9218 ruggine;
Sail col. 17 ruggine; Sail col. 62 bianco; Sail col. 64 blu.



Solaria Modular sofa with woven structure; Solaria High armchair with seat and headrest cushions; Solaria Small tables 120×120 and 84×57 with double top; Bob Outdoor ø45 h52,

Terracotta finish. Outdoor Fabrics: Sail col. 62 bianco; Mesh col. 93/1 bianco; Loro Piana Interiors Rombetto col. N Verde Acqua.

EN
When sailing through boundless landscapes, suspended between sky and sea, the furnishing arrangements put our senses in sync with nature. On the decks of boats and yachts, sofa systems with rope weave, a nod to the language of the nautical world, allow us to relax as we gaze upon the horizon. Meanwhile, we can enjoy wooden furnishings with slender shapes while seated at a large table or a more informal dining area, in the sunshine or under the shelter of the decks.

Yacht & Boat



The Secret Garden 2-seater sofa with no. 3 47×47 cushions;
The Secret Garden Armchair with 54×47 and lumbar cushions;
The Secret Garden Small tables, ø90 h32 and ø50 h52 with
Deep brown stoneware top.

Outdoor Fabrics: Marine col. 9218 ruggine; Sail col. 17
ruggine; Sail col. 62 bianco; Sail col. 64 blu.

IT

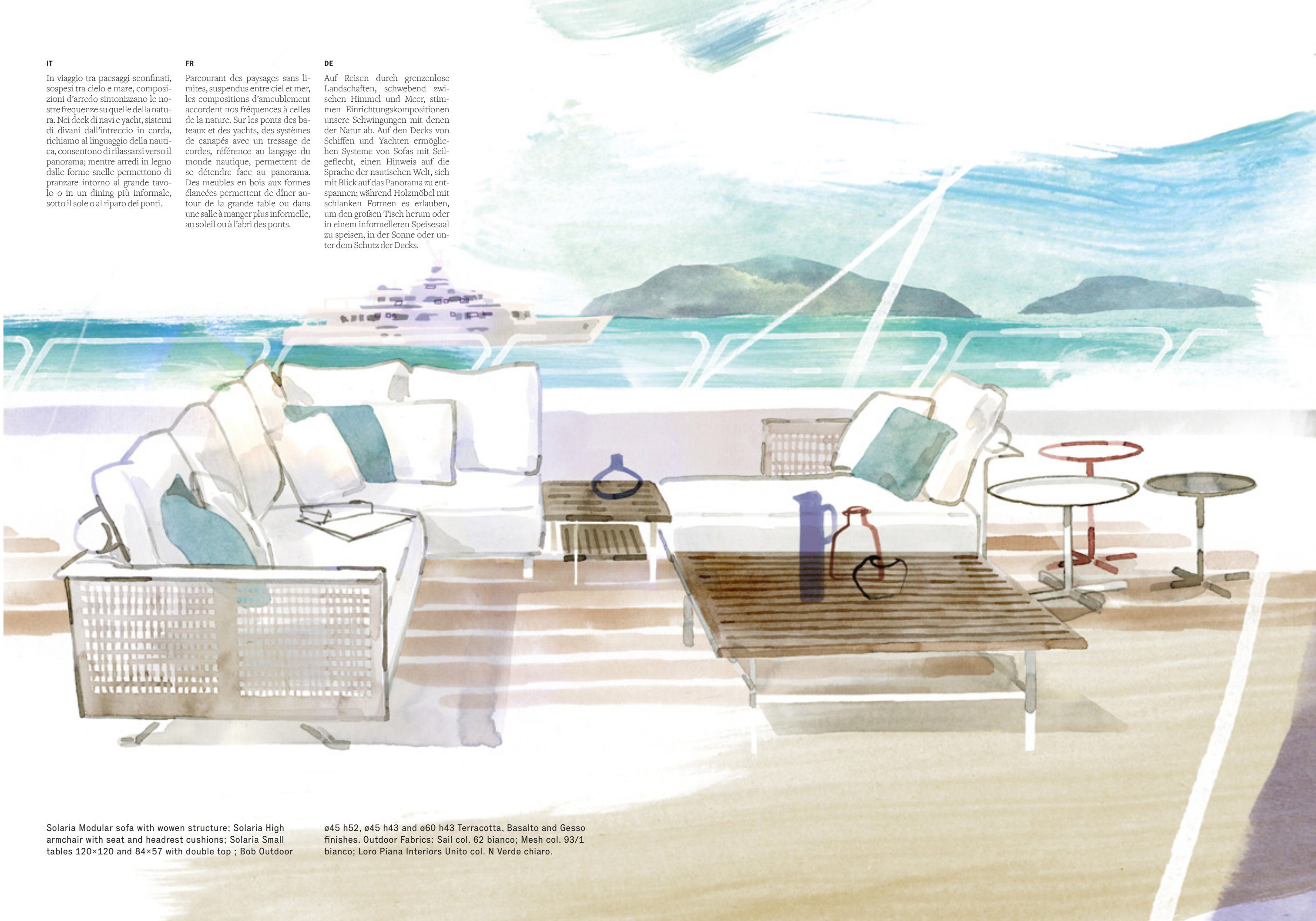
In viaggio tra paesaggi sconfinati, sospesi tra cielo e mare, composizioni d'arredo sintonizzano le nostre frequenze su quelle della natura. Nei deck di navi e yacht, sistemi di divani dall'intreccio in corda, richiamo al linguaggio della nautica, consentono di rilassarsi verso il panorama; mentre arredi in legno dalle forme snelle permettono di pranzare intorno al grande tavolo o in un dining più informale, sotto il sole o al riparo dei ponti.

FR

Parcourant des paysages sans limites, suspendus entre ciel et mer, les compositions d'ameublement accordent nos fréquences à celles de la nature. Sur les ponts des bateaux et des yachts, des systèmes de canapés avec un tressage de cordes, référence au langage du monde nautique, permettent de se détendre face au panorama. Des meubles en bois aux formes élancées permettent de dîner autour de la grande table ou dans une salle à manger plus informelle, au soleil ou à l'abri des ponts.

DE

Auf Reisen durch grenzenlose Landschaften, schwebend zwischen Himmel und Meer, stimmen Einrichtungskompositionen unsere Schwingungen mit denen der Natur ab. Auf den Decks von Schiffen und Yachten ermöglichen Systeme von Sofas mit Seilgeflecht, einen Hinweis auf die Sprache der nautischen Welt, sich mit Blick auf das Panorama zu entspannen; während Holzmöbel mit schlanken Formen es erlauben, um den großen Tisch herum oder in einem informelleren Speisesaal zu speisen, in der Sonne oder unter dem Schutz der Decks.



Solaria Modular sofa with woven structure; Solaria High armchair with seat and headrest cushions; Solaria Small tables 120×120 and 84×57 with double top ; Bob Outdoor

ø45 h52, ø45 h43 and ø60 h43 Terracotta, Basalto and Gesso finishes. Outdoor Fabrics: Sail col. 62 bianco; Mesh col. 93/1 bianco; Loro Piana Interiors Unito col. N Verde chiaro.

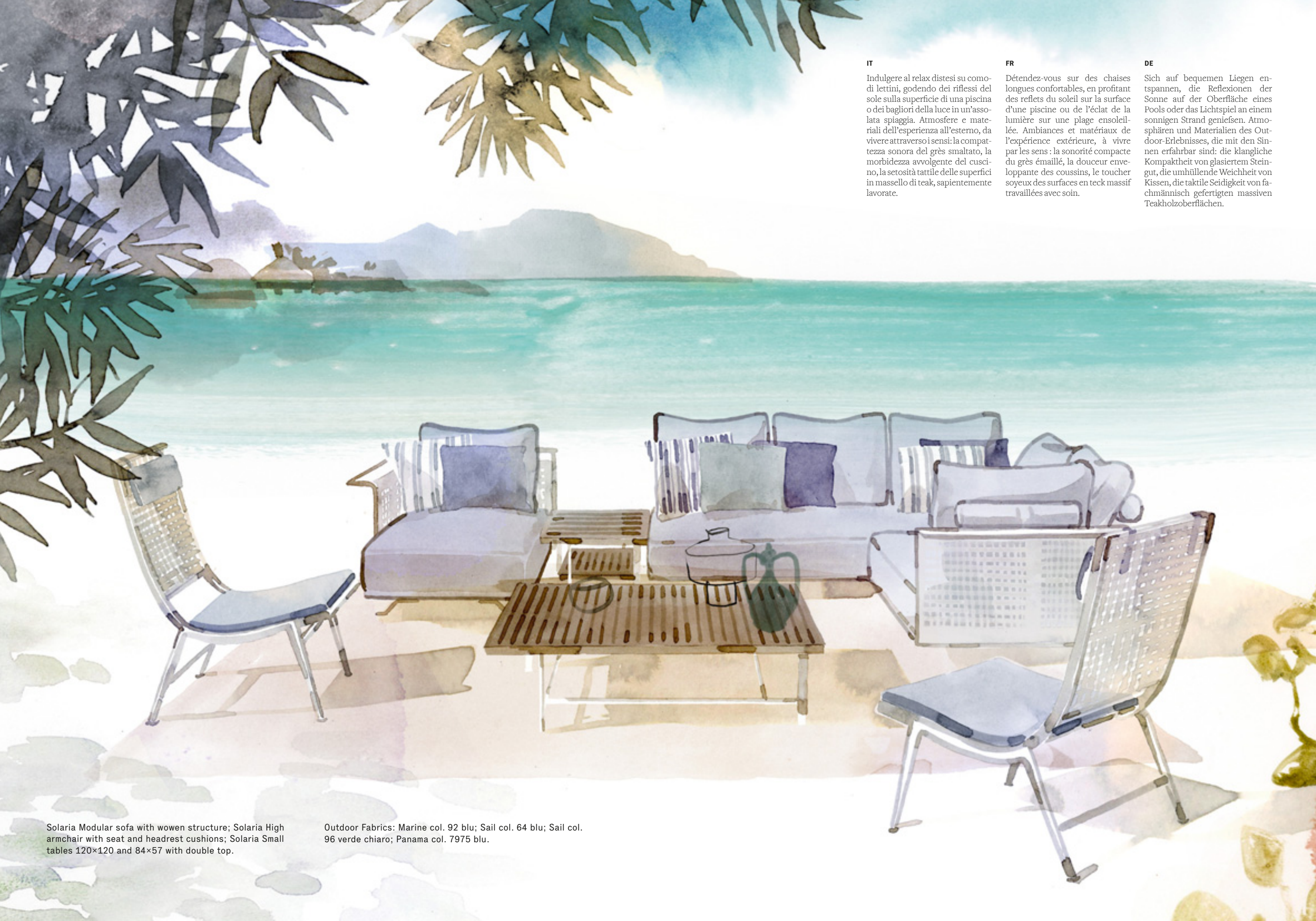


EN

Indulge in relaxation on comfortable loungers, savouring the sun's reflections on the pool surface or the gleam of light on a sunny beach. Outdoor emotions and materials, experienced through the senses: the sturdy resonance of glazed stoneware, the embracing softness of cushions, the tactile silkiness of solid teak surfaces, expertly crafted.

Beach & Poolside

The Secret Garden Sunbed; The Secret Garden Small table, ø50 h52 with Deep brown stoneware top; Bob Outdoor ø45 h43 Basalto finish. Outdoor Fabric: Marine col. 79 grigio.



IT

Indulgere al relax distesi su comodi lettini, godendo dei riflessi del sole sulla superficie di una piscina o dei bagliori della luce in un'assolata spiaggia. Atmosfere e materiali dell'esperienza all'esterno, da vivere attraverso i sensi: la compattezza sonora del grès smaltato, la morbidezza avvolgente del cuscino, la setosità tattile delle superfici in massello di teak, sapientemente lavorate.

FR

Détendez-vous sur des chaises longues confortables, en profitant des reflets du soleil sur la surface d'une piscine ou de l'éclat de la lumière sur une plage ensoleillée. Ambiances et matériaux de l'expérience extérieure, à vivre par les sens : la sonorité compacte du grès émaillé, la douceur enveloppante des coussins, le toucher soyeux des surfaces en teck massif travaillées avec soin.

DE

Sich auf bequemen Liegen entspannen, die Reflexionen der Sonne auf der Oberfläche eines Pools oder das Lichtspiel an einem sonnigen Strand genießen. Atmosphären und Materialien des Outdoor-Erlebnisses, die mit den Sinnen erfahrbar sind: die klangliche Kompaktheit von glasiertem Steingut, die umhüllende Weichheit von Kissen, die taktile Seidigkeit von fachmännisch gefertigten massiven Teakholzoberflächen.

Solaria Modular sofa with woven structure; Solaria High armchair with seat and headrest cushions; Solaria Small tables 120x120 and 84x57 with double top.

Outdoor Fabrics: Marine col. 92 blu; Sail col. 64 blu; Sail col. 96 verde chiaro; Panama col. 7975 blu.



EN

Under the shade of the veranda, sheltered yet in touch with nature and the gentle sounds of the outdoors. A refuge where the furnishings evoke the Mediterranean tradition of wicker and rattan weaving, or the wooden slats of typical outdoor furniture. These motifs are deliberately employed, reinterpreted with artisan mastery, creating a compendium of languages and functions.

IT

Al riparo della veranda, ritirati ma in contatto con la natura e i suoni ovattati dell'esterno. Un rifugio in cui gli arredi riportano alla tradizione mediterranea dell'intreccio in midollino o in rattan, o delle doghe in legno tipiche dei mobili per esterno. Citazioni mai scontate, qui rilette con maestria artigianale, che creano un affastellarsi di linguaggi e di funzioni.

FR

À l'abri de la véranda, retiré mais en contact avec la nature et les sons feutrés de l'extérieur. Un refuge où l'ameublement rappelle la tradition méditerranéenne du tressage de l'osier ou du rotin, ou les lattes de bois typiques des meubles d'extérieur. Des expressions qui ne vont jamais de soi, ici réinterprétées de manière artisanale, créant un méli-mélo de langages et de fonctions.

DE

Im Schutz der Veranda, zurückgezogen, aber in Kontakt mit der Natur und den gedämpften Geräuschen der Außenwelt. Ein Rückzugsort, in dem die Einrichtung an die mediterrane Tradition des Korb- oder Rattangeflechts oder an die für Outdoor-Möbel typischen Holzlatten erinnert. Aussagen, die nie selbstverständlich sind, hier mit handwerklichem Geschick neu interpretiert, wodurch ein Gewirr von Sprachen und Funktionen entsteht.

Veranda

Solaria Modular sofa with woven structure; Solaria High armchair with seat and headrest cushions. Sparkler, large lantern. Outdoor Fabrics: Mesh col. 94/1 beige; Loro Piana Interiors Unito col. V mattone.



The Secret Garden Table 260×110 h75, teak top;
The Secret Garden Small armchair with 47×47 cushion
Outdoor Fabrics: Marine col. 92 blu; Sail col. 64 blu.



Boundless Living
2021 Outdoor
Collections

38 Solaria Collection

Designed by
Ludovica + Roberto Palomba

42 Modular sofa

52 High armchair

58 Small tables

64 The Secret Garden Collection

Designed by
Roberto Lazzeroni

68 2-seater sofa

72 Armchair

96 Sunbed

78 Small armchair

86 Table 260×110 h75

82 Table 180×80 h63

92 Small Tables

100 Sparkler

Designed by
Kensaku Oshiro

104 Sparkler | Lanterns

**110 Complementary Units
& Accessories**

114 Bob Outdoor | Small tables
Designed by
Jean-Marie Massaud

118 Sherazade | Baskets
Designed by Simona Cremascoli

122 Sherazade | Rugs
Designed by Simona Cremascoli

126 Grand Vizier | Rugs
Designed by Poltrona Frau
Style & Design Centre

130 Decorative Cushions |
Outdoor Cushions
Designed by Poltrona Frau
Style & Design Centre

**132 Outdoor Fabrics
and Materials**

144 Shoreline

145 Above Sunset

146 Ocean Waves

147 Scent of Green

149 Technical Drawings

Armchairs, Sofas, Sunbeds



42 **Solaria**
Modular sofa



52 **Solaria**
High armchair



68 **The Secret Garden**
2-seater sofa



72 **The Secret Garden**
Armchair



96 **The Secret Garden**
Sunbed

Tables, Small Tables



114 **Bob Outdoor**
Small tables



58 **Solaria**
Small tables



92 **The Secret Garden**
Small Tables



82 **The Secret Garden**
Table 180x80 h63



86 **The Secret Garden**
Table 260x110 h75

Small Armchairs



78 **The Secret Garden**
Small armchair

Complementary Units, Accessories



104 **Sparkler**
Lanterns



118 **Sherazade**
Baskets



122 **Sherazade**
Rugs



126 **Grand Vizier**
Rugs



130 **Decorative Cushions**
Outdoor cushions





Solaria High Armchair with seat and headrest cushions in Fabric Sail col. 69 grigio
Solaria 120x120 Low table with double top; Bob Outdoor small tables ø60 and ø45 h43, Gesso finish; Sparkler Large lantern.

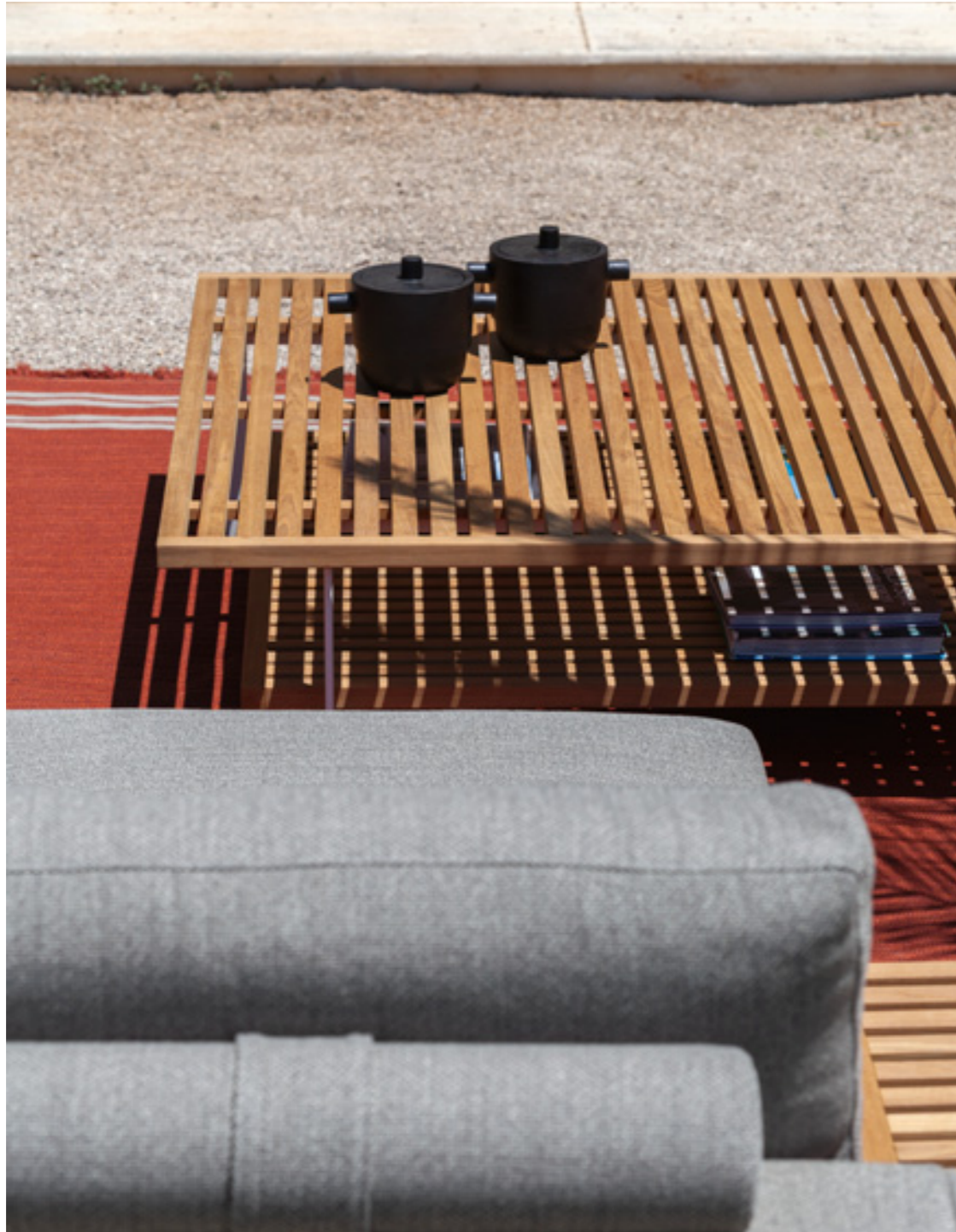






Solaria Modular sofa with 84×57 low table and 75×50 back cushions. Upholstery in Fabric Mesh col. 94/1 beige; Solaria High Armchairs with seat and headrest cushions in Fabric Sail col. 17 ruggine and Sail col. 69 grigio; Solaria 120×120 Low table with double top.

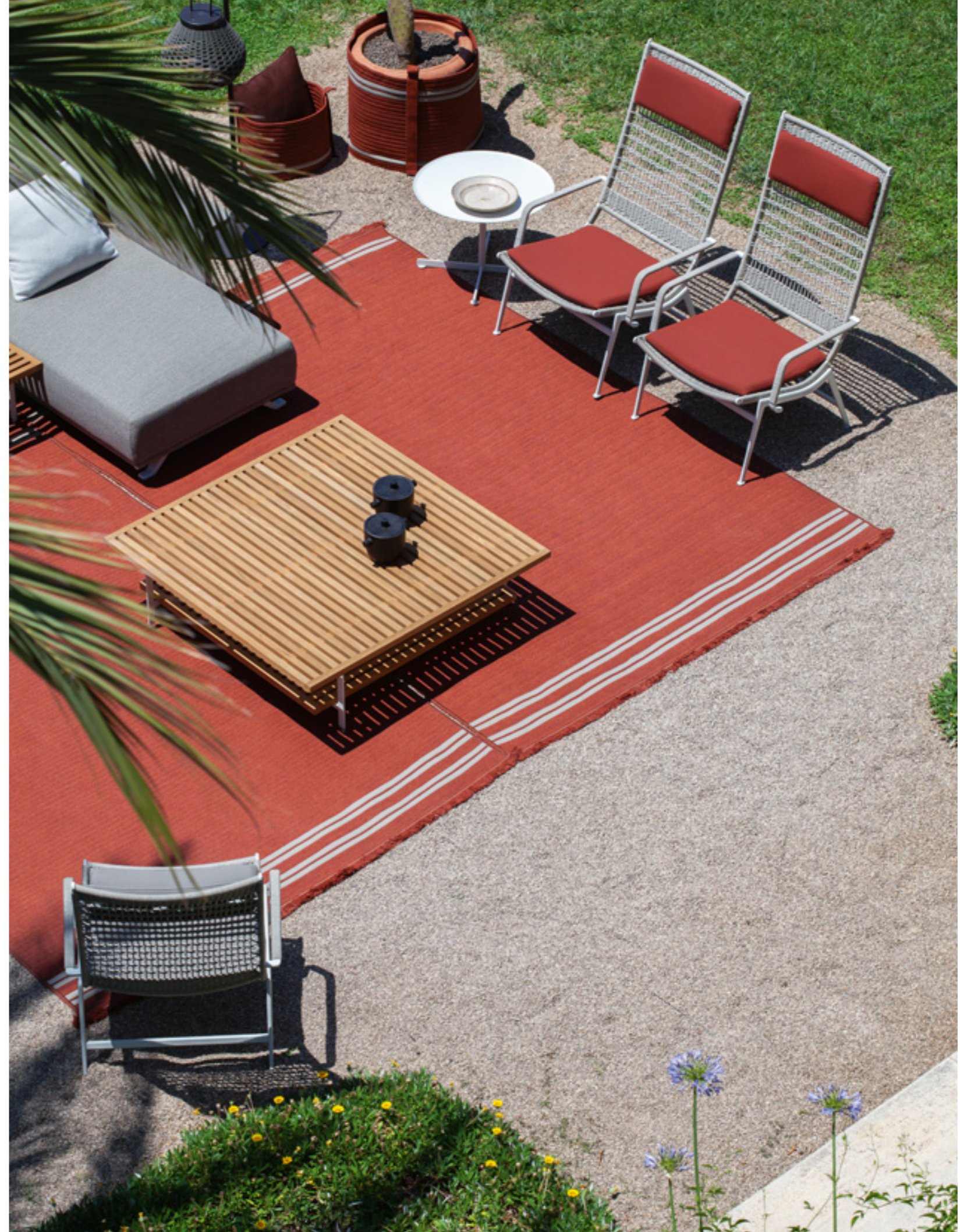
Sherazade baskets ø60 and ø40, rust colour; Sherazade rugs, rust colour Bob Outdoor small tables ø60 and ø45 h43, Gesso finish; Sparkler Large lantern; Sparkler Small lantern with ceiling suspension kit.





Detail of the Solaria armchair woven armrest.

Solaria High Armchairs with seat and headrest cushions in Fabric Sail col. 17 ruggine and Sail col. 69 grigio; Solaria 120x120 Low table with double top Sherazade baskets ø60 and ø40, rust colour; Sherazade rugs, rust colour Bob Outdoor small tables ø60 h43, Gesso finish; Sparkler Small lantern with ceiling suspension kit.





Decorative Outdoor cushion in fabric Loro Piana Interiors Rombetto col. FF mattone.



Sparkler Small lantern with suspension kit, Stainless steel col. Basalto / Taupe rope.





The Secret Garden Armchair, solid teak with Ecrù belt / fabric Sail col. 64 blu.



The Secret Garden Table 180×80 h63, solid natural teak.



Sparkler Small lantern, Stainless steel col. Basalto /
Taupe rope



Sparkler Medium lantern, Stainless steel col. Basalto /
Taupe rope



Sherazade basket ø40, blue colour.



The Secret Garden 2-seater sofa, solid teak with Ecrù belt / fabric Sail col. 64 blu and col. 62 bianco.



The Secret Garden Sunbed, solid teak with Ecrù belt / fabric Marine col. 92 blu.





The Secret Garden Armchair, solid teak with Ecrù belt / fabric Marine col. 9218 ruggine; The Secret Garden Small table, ø50 h52, solid teak / Pale Brown top.

The Secret Garden 2-seater sofa, solid teak with Ecrù belt / fabric Sail col. 64 blu and col. 62 bianco; The Secret Garden Armchair, solid teak with Ecrù belt / fabric Marine col. 9218 ruggine; The Secret Garden Small table, ø50 h52, solid teak / Pale Brown top.







The Secret Garden Table 260×110 h75, solid natural teak / Pale and Deep Green top; The Secret Garden Small armchair, solid teak with Ecrù belt / fabric Loro Piana Interiors Unito col. N Verde Chiaro.

Detail of the Pale and Deep Green stoneware top.



Detail of the 54x47 backrest cushion in fabric Marine col. 9218 ruggine.

The Secret Garden Armchairs, solid teak with Ecrù belt / fabric Marine col. 9218 ruggine; Bob Outdoor small table ø45 h43, Basalto finish Sparkler Small lantern with suspension kit, Stainless steel col. Basalto / Taupe rope.



Solaria Collection

Designer

Ludovica + Roberto Palomba

EN

Horizontal islands shape the space without creating barriers, in a living dimension that is both fluid and protective, welcoming you in. Lightweight furnishings, skilfully hand-woven cords create alternating volumes and voids, de-materialising objects and allowing the room to be experienced to the full. Soft seating components with large cushions invite informal relationships.

The Solaria seating system, designed by Ludovica + Roberto Palomba, is a paean to comfort and lightness. The system consists of two or three-seater sofas, corner and bench end modules, a tall armchair with or without armrests and two tables, square and rectangular with one or two tops. The volumes are generous and wide. The backrest and armrests define the area with a sense of horizontality and lightness at the same time, thanks to their 0.5 mm diameter cord covering and the sofas' slim cast aluminium foot, lifting the geometries. The interweaving pattern thickens at the base and top, creating effects of transparency and plays of light and shadow. The cord is an ecru-coloured material element that matches the chalk shade of the stainless steel structure. At the same time, it evokes the Mediterranean tradition of wicker and rattan furnishings, used both indoors and outdoors, as well as the extensive repertoire of nautical cord products that have transformed outdoor furniture so much over the last thirty years.

The armchair with its high and steel-framed backrest is also intended to evoke the cultured interpretation of Scandinavian design, expressed in its minimal style and lightness. The armchair, equipped with headrest and seat cushions,

represents the element of verticality in the horizontal rhythm of Solaria, visually transparent thanks to its interlacing motif. The weave theme is reflected in the overlapping of the two side table surfaces made of solid teak wood, with an alternating design of the staves. For a "duckboard" effect, typically found in a naval environment.

Solaria draws on the stylistic imprint of Ludovica + Roberto Palomba for Poltrona Frau, such as the generous volumes of the Let it Be sofa, and takes up typical elements of indoor furniture such as the round headrest or the L-shaped armrests. When the end pieces are upholstered with fabric instead of woven rope, the collection takes on an aesthetic closer to indoor sofas. Similarly, the soft "feel" of the fabrics provides a similar sensation to interior upholstery.

Solaria consists of only three materials - stainless steel, rope and fabric cushions. In addition to being drainable, the cushions have properties that ensure long life in the most extreme outdoor conditions. Everything is separable and easily disassembled. It is thanks to the simplification of the components and their assembly, together with the ease with which they can be combined, that variable linear or island configurations are created.

IT

Isole orizzontali definiscono lo spazio senza creare barriere, in una dimensione dell'abitare fluida ma protettiva, accogliente. Arredi leggeri, trame di corde sapientemente intrecciate a mano creano alternanze tra pieni e vuoti smaterializzando gli oggetti consentendo di percepire l'ambiente nella sua interezza. Morbidi elementi di seduta con ampie cuscinate invitano a relazioni informali.

Il sistema di sedute Solaria, disegnato da Ludovica + Roberto Palomba, è un inno al comfort e alla leggerezza. Si compone di divani a divani a due o tre posti, moduli terminali angolari e con panca, una poltrona alta con o senza braccioli e due tavoli, quadrato e rettangolare con uno o due piani.

I volumi sono generosi e ampi. Lo schienale e i braccioli delimitano l'area con un senso di orizzontalità ma al contempo di leggerezza, grazie al loro rivestimento in corda dal diametro di 0,5mm e al piede sottile dei divani, in fusione di alluminio, che solleva le geometrie. Il motivo dell'intreccio si addensa alla base e in sommità, creando effetti di trasparenza e giochi di luce e ombra. La corda è un elemento materico color ecru che si accorda con la tonalità gesso della struttura in acciaio inox. E al contempo evoca la tradizione mediterranea degli arredi in midollino e rattan, utilizzata sia in interno sia all'aperto, ma anche l'esteso repertorio di prodotti in corda nautica che tanto ha trasformato l'arredamento per outdoor negli ultimi trent'anni.

La poltrona dall'alto schienale e struttura in acciaio verniciato vuole evocare anche la colta interpretazione del design scandinavo, espressa nel segno minimale e nella leggerezza. La poltrona, dotata di cuscini poggiatesta e di seduta, rappresenta l'elemento di verticalità nel ritmo orizzontale di Solaria, risultando visivamente trasparente grazie al motivo dell'intreccio. Il tema dell'intreccio è ripreso dalla sovrapposizione dei due piani dei tavolini bassi in legno massello di teak, le cui doghe sono posizionate ad orientamento alternato. Per un effetto "carabottino", tipico dell'ambiente navale.

Solaria cita l'impronta stilistica di Ludovica + Roberto Palomba per Poltrona Frau, come i volumi generosi del divano Let it Be, e riprende elementi tipici degli arredi indoor come il poggiatesta rotondo o i braccioli a L. Nel caso in cui i terminali siano rivestiti con il tessuto al posto dell'intrecciato in corda, la collezione assume un'estetica più vicina ai divani da interno. Analogamente, la "mano" morbida dei tessuti consente una sensazione simile ai rivestimenti per interno. Solaria è composta da soli tre materiali – acciaio inox, corda e cuscini in tessuto. Oltre ad essere drenanti, le cuscinate hanno proprietà tali da garantire una lunga durata nelle condizioni climatiche più estreme dell'outdoor. Tutto è scomponibile e facilmente disassemblabile. È proprio la semplificazione delle componenti e del loro assemblaggio, unita alla facilità di aggregazione, che origina configurazioni sempre variabili lineari o a isola.

FR

Des îlots horizontaux définissent l'espace sans créer de barrières, dans une dimension de vie fluide mais protectrice, accueillante. Des meubles légers, des trames de cordes savamment tressées à la main créent des alternances entre pleins et vides, dématérialisant les objets permettant de percevoir l'environnement dans sa globalité. Des éléments d'assise moelleux avec de grands coussins invitent à des relations informelles.

Le système d'assises Solaria, conçu par Ludovica + Roberto Palomba, est un hymne au confort et à la légèreté. Il se compose de canapés à deux ou trois places, de modules d'extrémité en angle et avec banc, d'un fauteuil haut avec ou sans accoudoirs et de deux tables, carrée et rectangulaire avec une ou deux plans. Les volumes sont généreux et amples. Le dossier et les accoudoirs délimitent la zone avec une sensation d'horizontalité mais en même temps de légèreté, grâce à leur revêtement en corde de 0,5 mm de diamètre et au pied fin des canapés, en fusion d'aluminium, qui rehausse les géométries.

Le motif du tissage s'épaissit à la base et au sommet, créant des effets de transparence et des jeux de lumière et d'ombre. La corde est un élément de matériau écru qui s'accorde avec la tonalité craie de la structure en acier inoxydable. Elle évoque en même temps la tradition méditerranéenne des meubles en osier et en rotin, utilisé à la fois à l'intérieur et à l'extérieur, mais aussi le vaste répertoire de produits en corde nautique qui ont tant transformé le mobilier d'extérieur au cours des trente dernières années.

Le fauteuil à dossier haut et structure en acier peint veut également évoquer la fine interprétation du design scandinave, exprimée sous le signe minimaliste et de la légèreté. Le fauteuil, équipé de coussins appui-tête et d'assise, représente l'élément de verticalité dans le rythme horizontal de Solaria, résultant visuellement transparent grâce au motif d'entrelacements. Le thème d'entrelacements est repris par la superposition des deux plateaux des tables basses en bois de teck massif, dont les lattes sont positionnées en orientation alternée. Pour un effet « caillebotis », typique du milieu naval.

Solaria cite l'empreinte stylistique de Ludovica + Roberto Palomba pour Poltrona Frau, comme les volumes généreux du canapé Let it Be, et reprend des éléments typiques des meubles d'intérieur comme l'appui-tête rond ou les accoudoirs en L. Si les extrémités sont revêtues en tissu à la place des entrelacements en corde, la collection est esthétiquement plus proche des canapés d'intérieur. De même, le « toucher » doux des tissus permet une sensation similaire aux revêtements d'intérieur.

Solaria est composé de seulement trois matériaux : l'acier inoxydable, la corde et les coussins en tissu. En plus d'être drainants, les coussins ont des propriétés qui assurent une longue durée de vie dans les conditions climatiques extérieures les plus extrêmes. Tout est démontable et simple à désassembler. Et c'est justement cette simplification des composants et de leur assemblage, associée à la facilité d'agrégation, qui donne lieu à des configurations linéaires ou en îlot toujours variables.

DE

Horizontale Wohninseln bestimmen den Raum, ohne Barrieren zu schaffen, in einer Dimension des Wohnens, die fließend und doch schützend und einladend ist. Leichte Einrichtungsgegenstände, von Hand geflochtene Seile schaffen einen Wechsel zwischen vollen und leeren Räumen und ermöglichen es, Objekte zu entmaterialisieren und die Umgebung in ihrer Gesamtheit wahrzunehmen.

Weiche Sitzelemente mit üppigen Polstern laden zu zwanglosen Begegnungen ein. Das Sitzsystem Solaria, entworfen von Ludovica + Roberto Palomba, ist eine Ode an Komfort und Leichtigkeit. Es besteht aus zwei- oder dreisitzigen Sofas, Eck- und Bankendmodulen, einem hohen Sessel mit oder ohne Armlehnen und zwei Tischen, quadratisch und rechteckig mit einer oder zwei Platten.

Die Volumina sind großzügig und üppig. Die Rückenlehne und die Armlehnen begrenzen den Bereich mit einem Gefühl der Horizontalität und gleichzeitig der Leichtigkeit, dank ihrer Bespannung aus Seil mit einem Durchmesser von 0,5 mm und dem dünnen Fuß des Sofas aus Aluminiumguss, der die Geometrien aufhebt. Das Flechtmotiv verdichtet sich an der Basis und an der Oberseite, wodurch Effekte von Transparenz und Licht- und Schattenspiele entstehen. Das Seil ist ein Ecru farbiges Materialelement, das mit dem Kreideton der Edelstahlstruktur harmoniert. Und gleichzeitig erinnert es sowohl an die mediterrane Tradition von Korb- und Rattanmöbeln, die sowohl im Innen- als auch im Außenbereich eingesetzt werden, als auch an das umfangreiche Sortiment an nautischen Seilprodukten, die die Außenmöbel in den letzten dreißig Jahren so verändert haben.

Auch der Sessel mit hoher Rückenlehne und lackiertem Stahlgestell soll die kultivierte Interpretation des skandinavischen Designs aufgreifen, die sich in seiner minimalistischen Gestaltung und seiner Leichtigkeit ausdrückt. Der Sessel, ausgestattet mit Kopfstütze und Sitzkissen, stellt das Element der Vertikalität im horizontalen Rhythmus von Solaria dar und ist dank des Flechtmotivs visuell transparent.

Das Thema der Verflechtung wird durch die Überlappung der beiden Platten der niedrigen Tische aus massivem Teakholz aufgegriffen, deren Leisten in wechselnder Ausrichtung positioniert sind. Für den "Carabottino"-Effekt, der typisch für die Marineumgebung ist. Solaria beruft sich auf die stilistische Handschrift von Ludovica + Roberto Palomba für Poltrona Frau, wie z.B. die großzügigen Volumina des Sofas Let it Be, und greift typische Elemente von Indoor-Möbeln auf, wie z.B. die runde Kopfstütze oder die L-förmigen Armlehnen. Wenn die Endstücke mit Stoff statt mit geflochtenem Seil bespannt sind, bekommt die Kollektion eine Ästhetik, die noch stärker an Indoor-Sofas erinnert. Auch die weiche "Griffigkeit" der Stoffe ermöglicht eine ähnliche Haptik wie bei Innenraumpolstern.

Solaria besteht aus nur drei Materialien – Edelstahl, Seil und Stoffkissen. Die Kissen sind nicht nur wasserabweisend, sondern haben auch Eigenschaften, die eine lange Lebensdauer bei extremsten Wetterbedingungen im Freien gewährleisten. Alles ist zerlegbar und leicht abbaubar. Gerade die Vereinfachung der Komponenten und deren Zusammenbau sowie die einfache Zusammenstellung führen zu stets variablen, linearen oder inselartigen Kombinationen.

Solaria Collection



42 Solaria Modular sofa



52 Solaria High armchair



58 Solaria Small tables

Solaria — Modular Sofa



EN

The sofa system is modular and the option of adding a backrest or armrests allows for multiple seating configurations.

The structure consists of a stainless steel frame covered in outdoor fabric, supported by slender die-cast aluminium feet, lifting the sofa for a sense of lightness.

The armrests and backrest are made of stainless steel, covered with a handmade cord weave with a diameter of 0.5mm in ecru, with a pattern that deepens at the top and bottom. The seat is designed as a single padded unit with slightly rounded surfaces and is upholstered with a single surface of outdoor fabric, distinguished only by the stitching on the vertical edges. The loose back cushions are provided for a greater sense of informality. While a tube cushion acts as a support to adjust the seating comfort. All padded elements are removable. The polypropylene and acrylic upholstery fabrics are drainable, tested and guaranteed for outdoor use, and will remain soft to the touch.

IT

Il sistema dei divani è componibile e la possibilità di apporre lo schienale o i braccioli consente molteplici configurazioni di seduta.

La struttura è composta da un telaio in acciaio inox rivestito in tessuto da esterno, sostenuto da piedini sottili in pressofusione di alluminio, che alzano il divano conferendo un senso di leggerezza.

I braccioli e lo schienale sono in acciaio inox, rivestiti da un intreccio realizzato a mano in corda dal diametro di 0,5mm color ecru, con un motivo che si infittisce in alto e in basso. Il sedile è concepito come un unico volume imbottito con le superfici leggermente arrotondate ed è rivestito da un'unica superficie in tessuto da esterno, segnato solo dalle cuciture sugli spigoli verticali. I cuscini d'appoggio per la schiena sono liberi per un maggiore senso di informalità. Mentre un cuscino tubolare funge da sostegno per regolare il comfort di seduta. Tutti gli elementi imbottiti sono removibili. I tessuti di rivestimento in polipropilene e acrilico sono drenanti, testati e garantiti per l'utilizzo all'esterno, e rimangono morbidi al tatto.

FR

Le système des canapés est modulable et la possibilité de fixer le dossier ou les accoudoirs permet de multiples configurations d'assise.

La structure est composée d'un châssis en acier inoxydable revêtu de tissu d'extérieur, soutenu par de fins pieds en aluminium moulé sous pression, qui soulèvent le canapé en lui donnant une sensation de légèreté.

Les accoudoirs et le dossier sont en acier inoxydable, revêtus d'entrelacs réalisés à la main en corde de 0,5 mm de diamètre de couleur écru, avec un motif qui s'épaissit en haut et en bas. Le siège est conçu comme un unique volume rembourré avec les surfaces légèrement arrondies et est revêtu d'une seule surface en tissu d'extérieur, marqué uniquement par les coutures sur les bords verticaux. Les oreillers de soutien pour le dos sont libres pour un plus grand sens d'informalité. Tandis qu'un oreiller tubulaire sert d'appui pour ajuster le confort d'assise. Tous les éléments rembourrés sont amovibles. Les tissus de revêtement en polypropylène et acrylique sont drainants, testés et garantis pour l'utilisation à l'extérieur, et restent doux au toucher.

DE

Das Sofasystem ist modular aufgebaut und die Möglichkeit, die Rückenlehne oder die Armlehnen hinzuzufügen, ermöglicht mehrere Sitzkonfigurationen.

Die Struktur besteht aus einem mit Outdoor-Stoff bezogenen Edelstahlrahmen, der von schlanken Füßen aus Aluminiumdruckguss getragen wird, die das Sofa anheben und ihm einen Hauch von Leichtigkeit verleihen. Die Armlehnen und die Rückenlehne sind aus rostfreiem Stahl gefertigt und mit einem handgefertigten Geflecht aus ecrufarbenem Seil mit einem Durchmesser von 0,5 mm bespannt, dessen Muster sich oben und unten verdichtet.

Die Sitzfläche ist als ein einziges gepolstertes Kissen mit leicht gerundeten Formen konzipiert und mit einem einzigen Bezug aus Outdoor-Stoff versehen, der nur durch die Nähte an den vertikalen Kanten gekennzeichnet ist. Die Rückenstützkissen sind freistehend und sorgen so für mehr Ungezwungenheit, während ein schlauchförmiges Kissen als Stütze dient, um den Sitzkomfort anzupassen. Alle gepolsterten Elemente sind abziehbar. Die Polsterstoffe aus Polypropylen und Acryl sind wasserabweisend, für den Einsatz im Freien getestet und garantiert und behalten ihre weiche Beschaffenheit bei.









Solaria — High Armchair

Ludovica + Roberto Palomba

Solaria Collection

Poltrona Frau



EN

With or without armrests, the armchair features a high backrest, also upholstered with a woven pattern that deepens at the top and base. The weaving is handmade with a 0.5mm diameter cord on a cast-aluminium structure.

As accessories, the armchairs are equipped with a headrest cushion attached to the weaving and an upholstered cushion as a seat.

As with the stainless steel sofa structures, the metal in the armchair is powder-coated to give a more textured and deep appearance to the finish, guaranteeing remarkable durability and quality.

IT

Con o senza braccioli, la poltrona si caratterizza per l'alto schienale, anch'esso rivestito con un motivo a intreccio che si infittisce in sommità e alla base. L'intreccio è realizzato a mano con una corda dal diametro di 0,5mm su una struttura in fusione di alluminio. Come accessori, le poltroncine sono dotate di cuscino poggiatesta agganciato all'intreccio e un cuscino imbottito come sedile.

Come nelle strutture dei divani in acciaio inox, così nelle poltrone il metallo è verniciato a polveri per conferire un aspetto più materico e profondo alla finitura, garantendo notevole durata e qualità.

FR

Avec ou sans accoudoirs, le fauteuil se caractérise par un dossier haut, lui aussi revêtu d'un motif d'entrelacements qui s'épaissit au sommet et à la base. Les entrelacements sont réalisés à la main avec une corde de 0,5 mm de diamètre sur une structure en fusion d'aluminium.

Côté accessoires, les fauteuils sont équipés d'un coussin appui-tête fixé aux entrelacements et d'un coussin rembourré comme siège. Comme dans les structures des canapés en acier inoxydable, dans les fauteuils, le métal est thermolaqué pour donner un aspect plus matériel et profond à la finition, garantissant une durabilité et une qualité remarquables.

DE

Ob mit oder ohne Armlehnen, der Sessel zeichnet sich durch seine hohe Rückenlehne aus, die ebenfalls mit einem Flechtmuster gepolstert ist, das oben und unten verdichtet ist. Das Flechtwerk ist handgefertigt mit einem Kordel von 0,5 mm Durchmesser über einem Aluminiumgussrahmen.

Als Zubehör sind die Sessel mit einem am Flechtwerk befestigten Kopfpolster und einem Polsterkissen als Sitzfläche ausgestattet. Wie bei den Strukturen der Edelstahlsofas, so wird auch bei den Sesseln das Metall pulverbeschichtet, um der Oberfläche ein strukturierteres und tieferes Aussehen zu verleihen und eine bemerkenswerte Langlebigkeit und Qualität zu garantieren.

Solaria Collection

Boundless Living 2021 Outdoor Collections







EN

Square version (120cm x 120cm) with single or double top (height 34cm) / Rectangular version (84cm x 57cm) with single or double top (height 34cm).

Family of side tables made of solid teak wooden staves in a natural finish and stainless steel base, powder-coated in chalk colour.

The side tables convey the themes of texture and transparency in woodworking. The top is made of solid teak staves in a natural finish. With alternating table tops, the double-top tables reflect the "duckboard" design typical of the nautical industry and the contrasting chiaroscuro effects and lightness that characterise the Solaria sofas.

The metal structure in powder-coated stainless steel in chalk shade is composed of a light and sophisticated structure with legs offset on each side.

IT

Versione quadrata (120cm x 120cm) con piano singolo o doppio (altezza 34cm) / versione rettangolare (84cm x 57cm) con piano singolo o doppio (altezza 34cm).

Famiglia di tavolini realizzata con doghe di legno massello di teak nella finitura naturale e base in acciaio inox, verniciata a polveri nella tonalità gesso.

I tavolini trasferiscono i temi dell'intreccio e della trasparenza nella lavorazione del legno. Il piano è costruito con doghe in massello di teak nella finitura naturale. Con i piani posti a orientamento alternati, i tavoli con top doppio evocano le lavorazioni grigliate a "carabottino" tipiche della nautica e gli effetti chiaroscurali e la leggerezza che contraddistinguono i divani di Solaria.

La struttura metallica in acciaio inox verniciato a polveri nella tonalità gesso è composta da una leggera e sofisticata struttura dalle gambe disassate su ogni lato.

FR

Version carrée (120 cm x 120 cm) avec plan simple ou double (hauteur 34 cm) / version rectangulaire (84cm x 57cm) avec plan simple ou double (hauteur 34 cm).

Famille de tables basses fabriquées avec des lattes de bois de teck massif finition naturelle et une base en acier inoxydable, thermolaquée dans la tonalité craie.

Les tables basses transposent les thèmes des entrelacements et de la transparence au travail du bois. Le plateau est construit avec des lattes de teck massif dans une finition naturelle. Avec les plans placés en orientation alternée, les tables avec plan double évoquent les exécutions de grilles en « caillebotis », typiques du secteur nautique ainsi que les effets de clair-obscur et de légèreté qui distinguent les canapés Solaria.

La structure métallique en acier inoxydable thermolaqué dans la tonalité craie est composée d'une structure légère et sophistiquée avec des pieds décalés de chaque côté.

DE

Quadratische Version (120 cm x 120 cm) mit einfacher oder doppelter Platte (Höhe 34 cm) / Rechteckige Version (84 cm x 57 cm) mit einfacher oder doppelter Platte (Höhe 34 cm).

Serie von Tischchen aus massiven Teakholzlaten in Naturfarbe und Edelstahlgestell, pulverbeschichtet in Kreidefarbe.

Die Tischchen übertragen die Themen Flechten und Transparenz auf die Holzverarbeitung. Die Tischplatte ist aus massiven Teakholzleisten in naturbelassener Ausführung gefertigt. Mit den abwechselnd angeordneten Platten erinnern die Tische mit Doppelplatten an das für die nautische Industrie typische "Carabottino"-Gitterwerk und an die Hell-Dunkel-Effekte und die Leichtigkeit, die die Solaria-Sofas auszeichnen.

Die Metallstruktur aus pulverbeschichtetem Edelstahl im Farbton Kreide besteht aus einer leichten und raffinierten Struktur mit seitlich versetzten Beinen.





The Secret Garden Collection

Designer
Roberto Lazzeroni

EN

The Secret Garden conjures up hidden beauties of the senses and inner life. It reminisces of a private, intimate and reserved place. A familiar place to savour the luxury of time in total comfort. Roberto Lazzeroni presents a collection marked by elegance and attention to detail, drawing a trait d'union between Scandinavian design, the beginnings of Italian furnishing design and the unique manufacturing skills of Poltrona Frau. Hints at cultural references which, through the gentle nature of proportions and the expressive immediacy of the collection, are capable of striking a dialogue with the most diverse settings.

The Secret Garden is elegant and refined, characterised by solid teak with a natural finish here presented in slender structures, expressing solid but lightweight features. Designed to address specific types of use: the relaxation area with loungers and side tables; the lunch area with its table and comfortable chairs with armrests; the lounge and dining area for more informal gatherings, sitting on the two-seater canapé or on the small armchairs with armrests and equipped with a special table with a large top (180cm x 80cm) at a lower height (63cm). With this solution, the collection responds to changing needs and customs and, above all, to a freer and less restricted use of furnishings. For new ways of living that suggest a new collection of objects.

The Secret Garden is a collection full of unspoken, but subtle and masterfully orchestrated details that reveal themselves upon closer inspection. Such as the exquisite workmanship and curved shapes of the wooden sections, obtained from a long and painstaking process of dimensioning, or the perfection of the joints and the tactile silkiness of the material. Or the particular lenticular shape of the seats and loungers, recognisable in the design and more evident in the loungers,

with tapering lines to give organicity and movement to the geometries. A level of quality and manufacturing complexity rarely found in outdoor furniture.

The discreet forms of the collection echo some of the motifs of outdoor furniture such as weaving, reflected here in the backrests with two-toned, diagonally structured, hand-woven, flat cotton webbing that is cleverly inserted into the wooden section. The Mediterranean tradition of ceramic tops is represented by the refined combination of green/light blue or greige tones in the hand-finished glazed stoneware upholstery of the tables. Stoneware is used in the dining table in large mosaic tiles, framed by teak as if in a work of art.

The coverings of upholstered sections benefit from a wide choice of plain or patterned fabrics, with a palette ranging from chalk to terracotta and mahogany colours, and from a more nautical blue to the greens of Mediterranean plants. These are fabrics with material textures and a soft "feel" reminiscent of indoor materials. The cushions are soft, simply resting on the backrests for more relaxed comfort and with perimeter "piping" that echoes the typical lines of leather upholstery.

IT

The Secret Garden evoca bellezza nascoste dei sensi e dell'interiorità. Richiama un luogo privato, intimo e riservato. Un luogo conosciuto dove assaporare, attraverso il comfort, il lusso del tempo.

Roberto Lazzeroni propone una collezione all'insegna dell'eleganza e della cura del dettaglio, che disegna un trait d'union tra il design scandinavo, gli albori del furniture design italiano e le capacità manifatturiere uniche di Poltrona Frau. Riferimenti culturali accennati che, per la gentilezza delle proporzioni e l'immediatezza espressiva della collezione, sono capaci di dialogare con i contesti d'uso più diversi.

The Secret Garden è elegante e raffinata, caratterizzata dal massello di teak nella finitura naturale qui declinato in strutture snelle, capaci di esprimere solidità ma leggerezza. È studiata per risolvere specifici contesti di utilizzo: la zona relax con i lettini e i piccoli tavoli d'appoggio; la zona pranzo con il tavolo e le comode poltroncine con braccioli; la lounge dining area per una convivialità più informale, seduti sul canapé a due posti o sulle poltrone con braccioli e provvisti di un particolare tavolo dal piano ampio. Con questa soluzione, la collezione viene incontro a bisogni e consuetudini mutate e, soprattutto, a un uso più libero e meno codificato degli arredi. Per nuovi modi del vivere che suggeriscono un nuovo corredo di oggetti.

The Secret Garden è una collezione ricca di dettagli non gridati, ma sottili e magistralmente orchestrati che si rivelano a osservazioni più approfondite. Come la raffinatezza esecutiva e le forme sinuose delle sezioni in legno, ottenute da un lungo e accurato processo di dimensionamento, o la perfezione degli incastri e la setosità tattile del materiale. Oppure la particolare forma lenticolare di sedute e lettini, percepibile in pianta e in modo più evidente nei lettini, che presentano linee convergenti a conferire organicità e movimento alle geometrie. Un livello qualitativo e di complessità manifatturiera che raramente si trova negli arredi per outdoor.

Le forme discrete della collezione richiamano alcuni motivi dei mobili per outdoor quali l'intreccio, qui tradotto negli schienali con fettucce piatte di cotone bicolore a struttura diagonale intrecciate a mano e abilmente inserite nella sezione in legno. La tradizione mediterranea dei top in ceramica è invece raccontata attraverso la raffinata citazione dei toni del verde/azzurro o del greige nel rivestimento in grès smaltato e rifinito a mano dei tavoli. Grès che nel tavolo da pranzo è declinato in grandi tessere a mosaico, incorniciate dal teak come in un'opera d'arte.

I rivestimenti delle parti imbottite godono dell'ampia scelta di tessuti in tinta unita o decorati, con una palette che spazia dal gesso ai colori della terracotta e mogano, dal blu più marinaresco ai verdi delle piante mediterranee. Sono tessuti con texture materiche e una "mano" soffice che richiama i materiali per indoor. Le cuscinate sono morbide, semplicemente appoggiate sugli schienali per un comfort più disinvolto e con un "piping" perimetrale che riprende i filetti tipici del rivestimento in pelle.

FR

The Secret Garden évoque les beautés cachées des sens et de l'intériorité. Il rappelle un lieu privé, intime et réservé. Un lieu réputé où l'on savoure, à travers le confort, le luxe du temps. Roberto Lazzeroni propose une collection caractérisée par l'élégance et le souci du détail, qui dessine un trait d'union entre le design scandinave, les aurores du mobilier design italien et les capacités de fabrication uniques de Poltrona Frau. Des références culturelles évoquées qui, grâce à la gentillesse des proportions et à l'immédiateté expressive de la collection, sont capables de communiquer avec les contextes d'utilisation les plus divers.

The Secret Garden est élégant et bourgeois, caractérisé par un teck massif à la finition naturelle, décliné ici en structures élancées, capables d'exprimer solidité mais légèreté. Cette collection est conçue pour résoudre des contextes d'utilisation spécifiques : la zone relax avec les transats et les petites tables d'appui ; l'espace déjeuner avec la table et les petits fauteuils confortables avec accoudoirs ; pour une convivialité plus informelle, assis sur le canapé à deux places ou sur le fauteuil avec accoudoirs et dotés d'une table particulière avec un grand plateau (180 cm x 80 cm) mais à la hauteur inférieure (63 cm). Avec cette solution, la collection répond à l'évolution des besoins et des habitudes et surtout à une utilisation plus libre et moins codifiée des meubles. Pour de nouvelles manières de vivre qui suggèrent un nouvel ensemble d'objets.

The Secret Garden est une collection pleine de détails tacites, mais subtils et magistralement orchestrés qui se révèlent à des observations plus approfondies. Comme le raffinement de l'exécution et les formes sinueuses des sections en bois, obtenues à partir d'un processus de dimensionnement long et précis, ou la perfection des encastresments et le soyeux tactile du matériau. Ou la forme lenticulaire particulière des assises et des transats, perceptible en plan et de manière plus évidente dans les transats, qui présentent des lignes convergentes pour donner de l'organicité et du mouvement aux géométries. Un niveau de qualité et de complexité de fabrication que l'on retrouve rarement dans les meubles d'extérieur.

Les formes discrètes de la collection rappellent certains motifs de meubles d'extérieur comme les entrelacements, traduits ici dans les dossiers par des rubans plats de coton bicolore à structure diagonale tissés à la main et savamment insérés dans la section en bois. La tradition méditerranéenne des plans en céramique est par contre racontée à travers la référence raffinée des tons vert/bleu ou grège dans le revêtement en grès émaillé et fini à la main des tables. Grès qui dans la table de déjeuner se décline en grands carreaux de mosaïque, encadrés par le teck comme dans une œuvre d'art.

Les revêtements des parties rembourrées proposent un large choix de tissus unis ou décorés, avec une palette qui va de la couleur craie aux coloris terre cuite et acajou, du bleu plus marin aux verts des plantes méditerranéennes. Il s'agit de tissus avec des textures matérielles et un « toucher » doux qui rappelle les matériaux d'intérieur. Les coussins sont moelleux, tout simplement appuyés contre les dossiers pour un confort plus décontracté et avec une bande sur le contour qui reprend le passepoil du revêtement en cuir.

DE

The Secret Garden weckt verborgene Schönheiten der Sinne und der Innerlichkeit. Er erinnert an einen privaten, intimen Ort. Ein bekannter Ort, an dem Sie durch Komfort den Luxus der Zeit genießen können. Roberto Lazzeroni präsentiert eine Kollektion, die sich durch Eleganz und Liebe zum Detail auszeichnet und eine Verbindung zwischen skandinavischem Design, den Anfängen des italienischen Möbeldesigns und der einzigartigen Fertigungskunst von Poltrona Frau herstellt. Erwähnte kulturelle Bezüge, die durch die Sanftheit der Proportionen und die ausdrucksstarke Lebendigkeit der Kollektion in einen Dialog mit den unterschiedlichsten Nutzungen treten können.

The Secret Garden ist elegant und bürgerlich, charakterisiert durch massives Teakholz im natürlichen Finish, hier reduziert auf schlanke Strukturen, die in der Lage sind, Solidität aber auch Leichtigkeit auszudrücken. The Secret Garden ist so konzipiert, dass es spezifische Nutzungskontexte löst: den Entspannungsbereich mit seinen Liegen und kleinen Tischen; den Essbereich mit seinem Tisch und den bequemen Sesseln mit Armlehnen; den Lounge-Essbereich für eine informellere Geselligkeit, bei der man auf dem Zweisitzer-Canapé oder auf den Sesseln mit Armlehnen sitzt und ein besonderer Tisch mit einer großen Platte. Mit diesen Lösungen wird die Kollektion veränderten Bedürfnissen und Gewohnheiten und vor allem einem freieren und weniger starren Umgang mit Einrichtungsgegenständen gerecht. Für neue Lebensweisen, die eine neue Reihe von Objekten voraussetzen.

The Secret Garden ist eine Sammlung voller unaufdringlicher, aber subtiler und meisterhaft inszenierter Details, die sich bei näherer Betrachtung erschließen. Wie z.B. die feine Ausführung und die geschwungenen Formen der Holzteile, die durch ein langes und genaues Zuschneiden erreicht werden, oder die Perfektion der Verbindungen und die fühlbare Geschmeidigkeit des Materials. Oder die besondere linsenförmige Form von Stühlen und Liegen, wahrnehmbar im Grundriss und noch deutlicher bei den Liegen, die konvergierende Linien haben, um den Geometrien Struktur und Bewegung zu verleihen. Ein Niveau an Qualität und Fertigungskomplexität, das bei Outdoor-Möbeln selten zu finden ist.

Die dezenten Formen der Kollektion erinnern an einige Motive von Outdoor-Möbeln wie das Flechtwerk, hier übersetzt in die Rückenlehnen mit einem flachen zweifarbigen Baumwollgewebe mit diagonaler Struktur, das von Hand gewebt und gekonnt in das Holzprofil eingearbeitet wird. Die mediterrane Tradition der Keramikplatten wird stattdessen durch die raffinierte Verwendung von Grün-/Hellblau- oder Grautönen in der handgefertigten glasierten Steinzeugverkleidung der Tische wieder aufgegriffen. Steingut, das im Esstisch in großen Mosaikfliesen verlegt ist, umrahmt von Teakholz wie bei einem Kunstwerk.

The Secret Garden Collection



68 The Secret Garden 2-seater sofa



72 The Secret Garden Armchair



96 The Secret Garden Sunbed



78 The Secret Garden Dining Chair



82 The Secret Garden Table 180x80 h63



86 The Secret Garden Table 260x110 h75



92 The Secret Garden Small Tables

The Secret Garden — 2-seater sofa

Roberto Lazzeroni



EN

Two-seater sofa featuring a shape with converging lines inspired by vintage boats. The solid teak structure in natural finish is subtle, embracing and organic. The legs support the wooden staved seat, a characteristic shared by all the seats in the collection, with the addition of the padded cushion. The backrest supports the back cushion and is made of intertwined flat cotton webbing in ecru and taupe.

IT

Canapé a due posti, presenta una forma dalle linee convergenti che trae ispirazione dalle barche d'epoca. La struttura in massello di teak in finitura naturale è sottile, avvolgente e organica. Le gambe sostengono il sedile a doghe di legno, caratteristica comune a tutte le sedute della collezione, sul quale è poggiato il cuscino imbottito. Lo schienale sorregge il cuscino poggiaschiena ed è realizzato con intreccio di fettucce piatte in cotone color ecru e taupe.

FR

Canapé à deux places, il a une forme aux lignes convergentes qui s'inspire des bateaux d'époque. La structure en teck massif finition naturelle est subtile, enveloppante et organique. Les pieds soutiennent l'assise à lattes en bois, caractéristique commune à toutes les assises de la collection où repose le coussin rembourré. Le dossier soutient le coussin appui-dos et est réalisé avec des entrelacements de rubans plats en coton écru et taupe.

DE

Ein Zweisitzer-Sofa, dessen Form mit konvergierenden Linien von Vintage-Booten inspiriert ist. Die Struktur aus massivem Teakholz in natürlicher Ausführung ist dezent, umhüllend und natürlich. Die Beine tragen den Holzlattenrost, ein gemeinsames Merkmal aller Sitze der Kollektion, auf dem das gepolsterte Kissen ruht. Die Rückenlehne stützt das Rückenissen und ist aus verflochtenem Baumwollflachgewebe in Ecru und Taupe gearbeitet.



The Secret Garden — Armchair

Roberto Lazzeroni



EN

Armchair with generous, embracing shapes, made of solid teak in a natural finish with a silky touch. The legs support the wooden staved seat supporting the padded cushion.

The backrest is characterised by an intertwining of two-tone (ecru and taupe) flat cotton webbing with a diagonal polypropylene fibre structure, hand-woven and skilfully inserted in the wooden structure. The weave supports the back cushion, remaining visible at the back.

IT

Poltrona con braccioli dalle forme generose e avvolgenti, è realizzata in massello di teak in finitura naturale dalla tattilità setosa. Le gambe sostengono la seduta a doghe di legno su cui poggia il cuscino imbottito.

Lo schienale è caratterizzato da un intreccio di fettucce piatte di cotone bicolore (ecrù e taupe) a struttura diagonale in fibra di polipropilene, intrecciate a mano e abilmente inserite nella struttura in legno. L'intreccio sostiene il cuscino poggiaschiena, rimanendo a vista nella parte retrostante.

FR

Fauteuil avec accoudoirs aux formes généreuses et enveloppantes, est réalisé en teck massif dans une finition naturelle au toucher soyeux. Les pieds soutiennent l'assise à lattes en bois où s'appuie le coussin rembourré.

Le dossier est caractérisé par des entrelacements de sangles en coton bicolore (écru et taupe) avec une structure diagonale en fibre de polypropylène, tressés à la main et astucieusement insérés dans la structure en bois. Les entrelacements soutiennent le coussin appuie-dos qui restent apparents à l'arrière.

DE

Sessel mit großzügigen und umhüllenden Formen, hergestellt aus massivem Teakholz in naturbelassener Ausführung mit geschmeidiger Oberfläche. Die Beine tragen den hölzernen Lattenrost, auf dem das gepolsterte Kissen ruht.

Die Rückenlehne zeichnet sich durch ein Flechtwerk aus flachem, zweifarbigem (ecru und taupe) Baumwollgewebe mit einer diagonalen Struktur aus Polypropylenfaser aus, das von Hand gewebt und geschickt in den Holzrahmen eingearbeitet wurde. Das Flechtwerk stützt das Rückenkissen und bleibt im Rückenbereich sichtbar.





The Secret Garden — Small Armchair

Roberto Lazzeroni



EN

With an embracing backrest and slender, flowing sections of the solid teak frame in a natural finish, the dining chair with armrests takes its inspiration from vintage boats. The legs are made of polished stainless steel with a black nylon end piece.

The backrest features an intertwining of flat ecru and taupe cotton webbing, skilfully woven by hand and placed into the wooden frame. The weaving decorates the backrest and supports the cushion.

IT

Caratterizzata da uno schienale avvolgente e da sezioni snelle e fluide della struttura in massello di teak a finitura naturale, la seduta da tavolo con braccioli prende ispirazione dalle barche d'epoca. Il terminale delle gambe è in acciaio inox lucido con la parte finale in nylon nero.

Lo schienale presenta un intreccio di fettucce piatte in cotone color ecru e taupe, abilmente intrecciate a mano e inserite nella struttura in legno. L'intreccio decora lo schienale e sostiene il cuscino.

FR

Caractérisée par un dossier enveloppant et des sections élancées et fluides de la structure en teck massif à la finition naturelle, l'assise de table avec accoudoirs s'inspire des bateaux d'époque. L'embout des pieds est en acier inoxydable poli dont la partie finale est en nylon noir.

Le dossier présente des entrelacements de rubans plats en coton écru et taupe, habilement tressés à la main et insérés dans la structure en bois. Les entrelacements décorent le dossier et soutiennent le coussin.

DE

Mit seiner umhüllenden Rückenlehne und den schlanken, fließenden Abschnitten des massiven Teakholzrahmens mit natürlichem Finish ist der Stuhl mit Armlehnen von historischen Booten inspiriert. Das Endstück der Beine ist aus poliertem Edelstahl und das Schlussteil aus schwarzem Nylon gefertigt.

Die Rückenlehne ist mit einem Flechtwerk aus flachen ecru- und taupefarbenen Baumwollbändern bespannt, die geknott von Hand gewebt und in den Holzrahmen eingearbeitet wurden. Das Flechtwerk ziert die Rückenlehne und stützt das Kissen.



The Secret Garden — Table 180x80 h63

Roberto Lazzeroni



EN

Dedicated to more informal entertaining, the table features generous dimensions and a low height to match the ergonomic seating of the two-seater sofa and the lounge chairs, which are lower than the table small chairs. It is made entirely of solid teak wood in a natural finish and the legs end in a polished stainless steel tip with a black nylon end piece.

The table top is made of wooden staves and resembles the base of all the seats in the collection, as well as a motif typical of the nautical era.

IT

Dedicato a una convivialità più informale, il tavolo presenta dimensioni generose e un'altezza ridotta, che sia adatta all'ergonomia di seduta del divano a due posti e alle poltrone, più basse delle poltroncine da tavolo. È interamente realizzato in legno massello di teak in finitura naturale e le gambe terminano con un puntale in acciaio inox lucido con terminale in nylon nero.

Il piano del tavolo è realizzato con doghe in legno e richiama la base di tutte le sedute della collezione, nonché un motivo tipico della nautica d'epoca.

FR

Dédiée à une convivialité plus informelle, la table a des dimensions généreuses et une hauteur réduite, qui s'adapte à l'ergonomie de l'assise du canapé à deux places et des fauteuils, plus basse que les petits fauteuils de table. Elle est entièrement fabriquée en bois de teck massif dans une finition naturelle et les pieds se terminent par un embout en acier inoxydable poli avec extrémité en nylon noir.

Le plan de la table est composé de lattes de bois et rappelle la base de toutes les assises de la collection, ainsi qu'un motif typique du secteur nautique d'époque.

DE

Der Tisch ist der informellen Geselligkeit gewidmet und hat großzügige Maße und eine reduzierte Höhe, die sich für die ergonomische Bestuhlung mit dem Zweisitzer-Sofa und den Sesseln eignet, die niedriger als die Stühle sind. Er ist komplett aus massivem Teakholz in natürlicher Verarbeitung gefertigt und die Beine enden in einer polierten Edelstahlspitze mit einem schwarzen Nylonabschluss.

Die Tischplatte ist aus Holzlatten gefertigt und erinnert an die Basis aller Sitzmöbel der Kollektion sowie an ein typisches Motiv der Seefahrt.



The Secret Garden — Table 260x110 h75

Roberto Lazzeroni



EN

Made entirely of solid teak wood in a natural finish, the table is characterised by generous dimensions and a structure with slender, organic sections, the result of highly perfected cabinet-making. The legs are completed with a polished stainless steel tip with a black nylon end piece.

The top is made of hand-finished glazed stoneware elements, surrounded by a teak frame as if in a work of art. There are two colour combinations of stoneware: light and dark brown; light and dark green. The top can also be made of solid teak staves, reminiscent of the lounge dining table which, in turn, forms the base of all the seats.

IT

Interamente realizzato in legno massello di teak in finitura naturale, il tavolo è caratterizzato da dimensioni generose e da una struttura dalle sezioni snelle e organiche, frutto di un'ebanisteria molto perfezionata. Le gambe terminano con un puntale in acciaio inox lucido dal terminale in nylon nero.

Il top è realizzato con elementi in grès smaltato e rifinito a mano, contornati da una cornice in teak come in un'opera d'arte. Due le combinazioni cromatiche del grès: marrone chiaro e scuro; verde chiaro e scuro. Il piano può essere realizzato anche a doghe di massello di teak, richiamando il tavolo del lounge dining che, a sua volta, riprende la base di tutte le sedute.

FR

Entièrement réalisée en bois de teck massif dans une finition naturelle, la table se caractérise par des dimensions généreuses et une structure aux sections élancées et organiques, résultat d'une ébénisterie très perfectionnée. Les pieds se terminent par un embout en acier inoxydable poli dont l'extrémité est en nylon noir.

Le plan est réalisé avec des éléments en grès émaillé et fini à la main, entouré d'un cadre en teck comme dans une œuvre d'art. Il existe deux combinaisons chromatiques du grès : marron clair et foncé ; vert clair et foncé. Le plan peut également être réalisé en lattes de teck massif, rappelant la table du lounge dining qui, à son tour, reprend la base de toutes les assises.

DE

Der komplett aus massivem, naturbelassenem Teakholz gefertigte Tisch zeichnet sich durch großzügige Abmessungen und eine Struktur mit schlanken, organischen Profilen aus, die das Ergebnis einer hochgradig perfektionierten Tischlerarbeit sind. Die Beine enden in einer polierten Edelstahlkappe mit einem schwarzen Nylonabschluss.

Die Platte besteht aus handgefertigten glasierten Steingut-Elementen, die wie bei einem Kunstwerk von einem Teakholzrahmen umgeben sind. Es gibt zwei Farbkombinationen des Steinzeugs: hell- und dunkelbraun; hell- und dunkelgrün. Die Platte kann auch aus massiven Teakholzlaten bestehen, was an den Lounge-Esstisch erinnert, der wiederum die Basis für alle Sitzplätze einnimmt.





The Secret Garden — Small Tables

Roberto Lazzeroni



EN

Coffee and living room tables, made entirely of solid teak wood in a natural finish, with legs ending in polished stainless steel with black nylon end piece.

Available in two sizes and heights, featuring a hand-finished enamelled stoneware top, just like the dining table. The tables reflect the same colours but in a single shade of Pale Brown, Deep Brown, Pale Green and Deep Green.

IT

Tavolini da salotto e da caffè, sono interamente realizzati in legno massello di teak in finitura naturale, con gambe che terminano con puntale in acciaio inox lucido con terminale in nylon nero.

Disponibili in due dimensioni e altezze, presentano il piano in grès smaltato e rifinito a mano, come il tavolo da pranzo. Ne riprendono i colori ma in una sola tonalità tra Pale Brown, Deep Brown, Pale Green e Deep Green.

FR

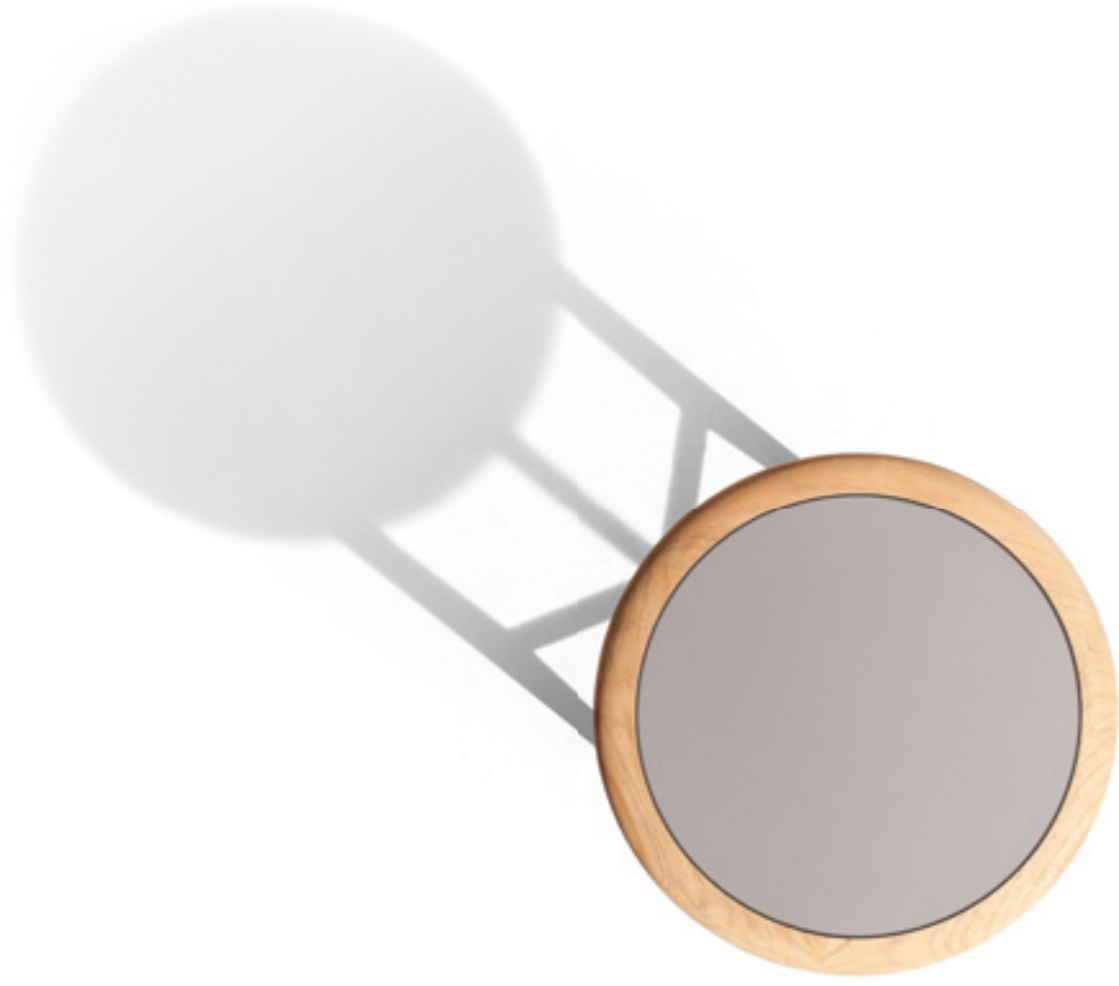
Tables basses de salon et de café, elles sont entièrement fabriquées en bois de teck massif finition naturelle, avec les pieds qui se terminent par un embout en acier inoxydable poli avec extrémité en nylon noir.

Disponibles en deux dimensions et hauteurs, elles ont un plateau en grès émaillé fini à la main, comme la table de déjeuner. Elles en reprennent les couleurs mais dans une seule tonalité entre Marron clair, Marron foncé, Vert clair et Vert foncé.

DE

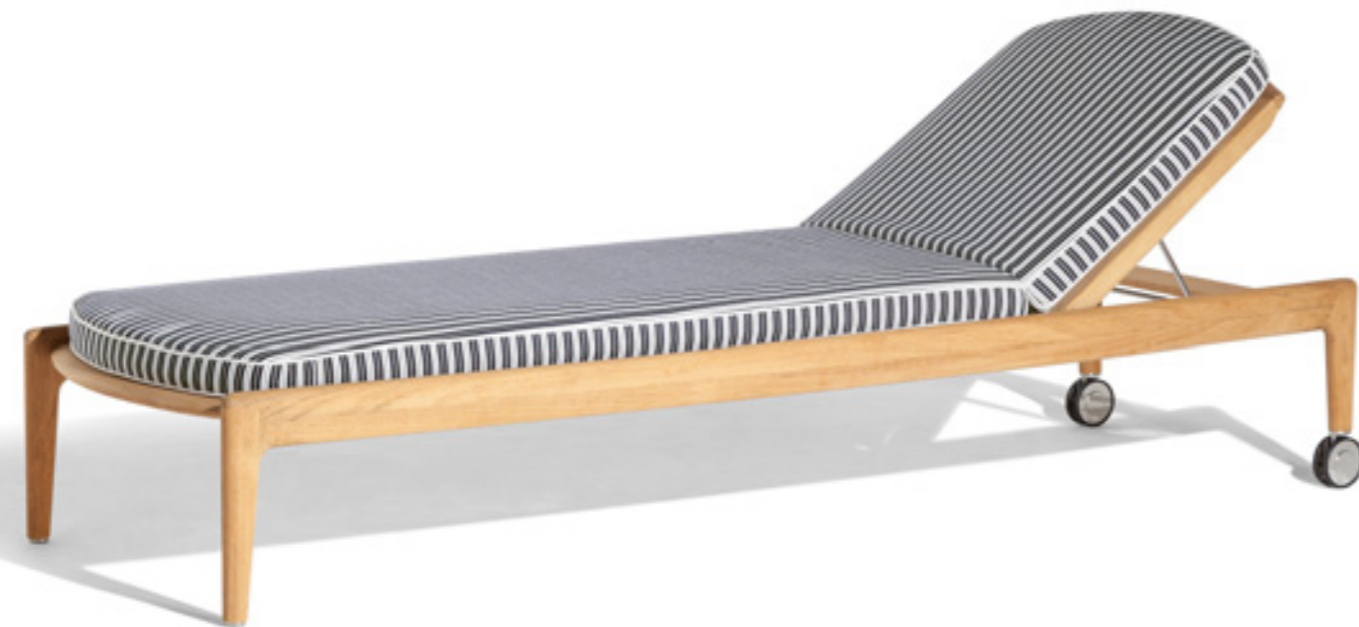
Couch- und Beistelltische, komplett aus massivem Teakholz in natürlicher Ausführung, mit Beinen, die in poliertem Edelstahl mit schwarzen Nylon-Endkappen enden.

Sie sind in zwei Größen und Höhen erhältlich und haben wie der Esstisch eine handgefertigte, glasierte Steingutplatte. Sie nehmen die Farben auf, aber in einem einzigen Farbton zwischen Pale Brown, Deep Brown, Pale Green und Deep Green.



The Secret Garden — Sunbed

Roberto Lazzeroni



EN

The sunbed incorporates many of the features of the two-seater sofa, such as the converging lines of its geometry, the two-tone (ecru and taupe) flat webbing with a diagonal structure in polypropylene fibre, supporting the padding, and the slender, organic structure, the result of meticulous sizing of the sections.

The reclining backrest and the frame is made completely of solid teak in a natural finish, with polished stainless steel one-way rear wheels, equipped with outer rubber rings to soften the support, and a protective plastic tread.

The mattress has the same thickness as the seat cushions of the sofa and the lounge chair.

IT

Il lettino prendisole richiama molte delle caratteristiche del divano a due posti, quali le linee convergenti della sua geometria, l'intreccio a fettucce piatte bicolore (ecrù e taupe) a struttura diagonale in fibra di polipropilene, che sorreggono il cuscino e la struttura snella e organica, frutto di un accurato lavoro di dimensionamento delle sezioni.

Lo schienale è reclinabile e la struttura è completamente realizzata in massello di teak in finitura naturale, con ruote unidirezionali posteriori in acciaio inox lucido, dotate di anelli in gomma per rendere più morbido l'appoggio e di un battistrada protettivo in plastica.

Il materassino riprende lo stesso spessore dei cuscini di seduta del divano e della lounge chair.

FR

Le bain de Soleil rappelle de nombreuses caractéristiques du canapé à deux places, telles que les lignes convergentes de sa géométrie, les entrelacements de rubans plats bicolores (écru et taupe) avec une structure diagonale en fibre de polypropylène, qui soutiennent le coussin et la structure élancée et organique, le résultat d'un travail précis de dimensionnement des sections.

Le dossier est inclinable et la structure est entièrement en teck massif finition naturelle, avec roues arrière unidirectionnelles en acier inoxydable poli, dotées d'anneaux en caoutchouc pour rendre l'appui plus souple et d'une bande de roulement protectrice en plastique.

Le matelas a la même épaisseur que les coussins d'assise du canapé et de la lounge chair.

DE

Die Sonnenliege erinnert an viele Merkmale des zweisitzigen Sofas, wie z.B. die konvergierenden Linien der Geometrie, das Flechtwerk aus flachen, zweifarbigem (ecru und taupe) Bändern mit diagonaler Struktur aus Polypropylenfaser, die das Kissen tragen, und die schlanke, organische Struktur, die das Ergebnis einer sorgfältigen Arbeit an der Größenverteilung der Abschnitte ist.

Die Rückenlehne ist verstellbar und die Struktur ist komplett aus massivem Teakholz in natürlicher Ausführung gearbeitet. Die hinteren unidirektionalen Räder aus poliertem Edelstahl sind mit Gummiringen ausgestattet, um die Auflagerung auf dem Boden weicher zu machen. Sie haben eine schützende Kunststoffauflagefläche.

Die Auflage hat die gleiche Dicke wie die Sitzpolster von Sofa und Sessel.



Sparkler

Designer
Kensaku Oshiro

EN

Light creates magic, enhancing the atmosphere and stimulating well-being. In a space without boundaries, to be experienced between the indoors and outdoors, over the course of the day and the seasons, these lanterns contribute to making the surroundings special and welcoming to complete the living experience. The three Sparkler floor and table lanterns, designed by Kensaku Oshiro, respond poetically to the complex range of outdoor lighting: they are light enough to be transportable, weatherproof and statuesque to furnish spaces that expand into the sky.

Lanterns create a special relationship with both natural and artificial light. Illuminated by the sun, they create ever-changing chiaroscuro effects; in darkness, they surround the outdoor space with a warm, intimate light that casts hypnotic shadows on the ground.

The shape of the Sparklers is reminiscent of the designer's origins, evoking typical Japanese lanterns that are enriched here with references to organic modernism and rice paper lamps. However, they are no stranger to the more nostalgic forms of the traditional wineskins that have graced Mediterranean gardens for centuries. These hints make these lanterns both familiar and original, harmonising not only with the furnishings of Solaria and The Secret Garden and with the entire series of Poltrona Frau outdoor accessories, but also with the most diverse outdoor environments.

In addition to interpreting Poltrona Frau's vision of "boundless living" in the best possible way, the Sparkler lanterns express continuity with the idea of ambient lighting at the heart of the company's indoor lamps, featuring top-quality materials, expert craftsmanship and the ability to create, when combined in multiple compositions, impressive lighting effects. Both indoors and outdoors, lighting complements the space and, beyond the decorative aspect, helps to characterise a habitat.

IT

La luce crea la magia, qualifica l'atmosfera e stimola il benessere. In uno spazio senza confini, da vivere tra interno ed esterno, nel corso delle giornate e delle stagioni, le lanterne contribuiscono a rendere speciale e accogliente l'ambiente e completano l'esperienza dell'abitare. Le tre lanterne da terra e da tavolo Sparkler, disegnate da Kensaku Oshiro, rispondono in modo poetico alla complessa tipologia dell'illuminazione per esterno: sono leggere per essere trasportabili, capaci di resistere agli agenti atmosferici e scultoree per arredare spazi che si dilatano nel cielo.

Le lanterne instaurano una particolare relazione con la luce sia naturale che artificiale. Illuminate dal sole, creano effetti chiaroscurali sempre cangianti; con il buio, circoscrivono lo spazio esterno con una luce calda e intima che proietta ombre ipnotiche sul suolo.

Nella forma le Sparkler richiamano le origini del designer, citando le tipiche lanterne giapponesi che si arricchiscono di riferimenti al modernismo organico e alle lampade in carta di riso. Tuttavia, non sono estranee alle forme più nostrane delle tradizionali otri, che da secoli punteggiano i giardini del Mediterraneo. Si tratta di richiami accennati che rendono queste lanterne famigliari e al contempo originali, capaci di armonizzarsi non solo con gli arredi di Solaria e The Secret Garden e con tutta la serie di accessori per esterno Poltrona Frau, ma anche con gli ambienti outdoor più diversi.

Oltre a interpretare al meglio la visione di "boundless living", che caratterizza l'outdoor di Poltrona Frau, le Sparkler esprimono continuità con l'idea di illuminazione d'ambiente alla base delle lampade per indoor della stessa azienda, caratterizzate da materiali di prima qualità, da una magistrale lavorazione a mano e dalla capacità di creare, quando combinate in composizioni multiple, scenografie di luce. Tanto nell'indoor quanto nell'outdoor, le lampade completano lo spazio e, al di là dell'aspetto decorativo, contribuiscono a definire un habitat.

FR

La lumière crée de la magie, qualifie l'ambiance et stimule le bien-être. Dans un espace sans limites, à vivre entre intérieur et extérieur, au fil des jours et des saisons, les lanternes contribuent à rendre l'environnement spécial et accueillant et complètent l'expérience de vie. Les trois lanternes de sol et de table de table Sparkler, conçues par Kensaku Oshiro, répondent de manière poétique à la typologie complexe de l'éclairage extérieur : elles sont légères pour pouvoir être transportées, capables de résister aux agents atmosphériques et sculpturales pour meubler les espaces qui se dilatent dans le ciel.

Les lanternes instaurent une relation particulière avec la lumière aussi bien naturelle qu'artificielle. Illuminées par le soleil, elles créent des effets de clair-obscur toujours changeants ; dans l'obscurité, elles circonscrivent l'espace extérieur d'une lumière chaude et intime qui projette des ombres hypnotiques sur le sol.

Dans la forme, les Sparklers rappellent les origines du designer, citant les lanternes typiquement japonaises qui s'enrichissent ici de références au modernisme organique et aux lampes en papier de riz. Elles ne sont toutefois pas étrangères aux formes plus locales des autres traditionnelles, qui parsèment les jardins de la Méditerranée depuis des siècles. Il s'agit de références qui rendent ces lanternes familières et en même temps originales, capables de s'harmoniser non seulement avec les meubles de Solaria et The Secret Garden et avec toute la gamme d'accessoires d'extérieur Poltrona Frau, mais également avec les environnements extérieurs les plus divers.

En plus d'interpréter au mieux la vision du « boundless living » qui caractérise l'outdoor de Poltrona Frau, les Sparklers expriment la continuité avec l'idée d'éclairage d'ambiance à la base des lampes d'intérieur de la même entreprise, caractérisées par des matériaux de première qualité, d'un travail magistral fait à la main et la capacité de créer, lorsqu'elles sont combinées dans de multiples compositions, des jeux de lumière. Aussi bien à l'intérieur qu'à l'extérieur, les lampes complètent l'espace et, au-delà de l'aspect décoratif, elles contribuent à définir un habitat.

DE

Licht schafft Magie und eine edle Atmosphäre und fördert das Wohlbefinden. In einem Raum ohne Grenzen, der zwischen drinnen und draußen, im Laufe des Tages und der Jahreszeiten gelebt werden soll, tragen die Laternen dazu bei, die Umgebung außergewöhnlich und einladend zu gestalten und vervollständigen die Erfahrung des Wohnens. Die drei Boden- und Tischlampen Sparkler, entworfen von Kensaku Oshiro, reagieren auf poetische Weise auf die komplexe Systematik der Außenbeleuchtung: Sie sind leicht, um transportabel zu sein, witterungsbeständig und bildhauerisch, um Räume einzurichten, die sich in den Himmel erstrecken.

Die Laternen stellen eine besondere Verbindung zum natürlichen und künstlichen Licht her. Von der Sonne angestrahlt, erzeugen sie ständig wechselnde Hell-Dunkel-Effekte; im Dunkeln umschließen sie den Außenraum mit einem warmen, intimen Licht, das hypnotische Schatten auf den Boden wirft.

In ihrer Form erinnern die Sparklers an die Ursprünge des Designers und an typische japanische Laternen, die hier mit Anspielungen auf den organischen Modernismus und Reispapierlampen bereichert werden. Sie sind jedoch nicht fern von den eher lokalen Formen der traditionellen Weinflaschen, die seit Jahrhunderten in den Gärten des Mittelmeers zu finden sind. Es handelt sich um angedeutete Anspielungen, die diese Laternen sowohl vertraut als auch originell machen. Sie harmonisieren nicht nur mit den Möbeln Solaria und The Secret Garden sowie mit der gesamten Serie der Poltrona Frau-Accessoires für den Außenbereich, sondern auch mit den unterschiedlichsten Outdoor-Umgebungen.

Die Sparkler-Lampen verkörpern nicht nur die Vision des "grenzenlosen Wohnens" von Poltrona Frau auf die bestmögliche Art und Weise, sondern drücken auch die Fortführung der Idee der Raumbeleuchtung aus, die den Innenleuchten des Unternehmens zugrunde liegt. Diese zeichnen sich durch hochwertige Materialien, meisterhafte Handwerkskunst und die Fähigkeit aus, in vielfältigen Kompositionen Lichtstimmungen zu erzeugen. Sowohl im Innen- als auch im Außenbereich vervollständigen Lampen den Raum und helfen, über den dekorativen Aspekt hinaus, einen Lebensraum zu gestalten.

Sparkler



104 Sparkler
Lanterns



EN

Sparklers come in three sizes: Ø44cm x h62cm, Ø30cm x h44cm, Ø63cm x h83cm. They are made of a basalt-coloured powder-coated aluminium frame, on which a 0.5mm round polypropylene cord is hand-woven in taupe.

The spotlight - a LED with an 8W lithium battery, rechargeable via USB cable - is concealed in the 2cm thick top, which has a horseshoe-shaped handle making it easy to move around. The spotlight is also equipped with an innovative safety system to prevent accidental unscrewing.

A 250cm long, flat cable with an automatic safety catch at the end allows the lantern to be hung from the ceiling or the beam of a pergola. A 130 cm high arch support transforms the floor lamp into a curved luminaire. Two simple accessories that multiply the possibilities of use by changing the perception of the product: from a floor element to more vertical and airy structures.

IT

Le Sparkler si presentano in tre dimensioni: Ø44cm x h62cm, Ø30cm x h44cm, Ø63cm x h83cm. Sono realizzate con un telaio in alluminio verniciato a polveri color basalto, su cui viene intrecciata a mano una corda in polipropilene a sezione circolare da 0,5mm color taupe.

Il corpo illuminante - un led con batteria a litio 8W, ricaricabile tramite cavo USB - è nascosto nei 2cm di spessore della parte sommitale, dotata di maniglia a ferro di cavallo che lo rende facile da movimentare. Il corpo illuminante è anche dotato di un innovativo sistema di sicurezza che ne evita lo svitamento accidentale.

Una treccia piatta e lunga 250cm, dotata di sicura automatica all'estremità, consente di appendere la lanterna al soffitto o alla trave di una pergola. Mentre un supporto ad arco dall'altezza di 130cm trasforma la lampada da terra in una piantana. Due semplici accessori che moltiplicano le possibilità d'uso cambiando la percezione del prodotto: da elemento a strutture più verticali e ariose.

FR

Les Sparkler se présentent en trois dimensions : Ø44 cm x h62 cm, Ø30 cm x h44 cm, Ø63 cm x h83 cm. Elles sont réalisées avec un châssis en aluminium thermolaqué couleur basalte, sur lequel est tissée à la main une corde en polypropylène couleur taupe de section circulaire de 0,5 mm.

Le corps d'éclairage - une diode avec batterie lithium 8W, rechargeable par câble USB - est dissimulé dans les 2 cm d'épaisseur de la partie supérieure, doté d'une poignée en forme de fer à cheval qui le rend facile à déplacer. Le corps d'éclairage est également doté d'un système de sécurité innovant qui empêche le dévissage accidentel.

Une tresse plate de 250 cm de long, dotée d'une sécurité automatique à l'extrémité, permet d'accrocher la lanterne au plafond ou à la poutre d'une pergola. Tandis qu'un support arqué de 130 cm de hauteur transforme le lampadaire en un montant. Deux accessoires simples qui multiplient les possibilités d'utilisation en changeant la perception du produit : d'un élément au sol à des structures plus verticales et aérées.

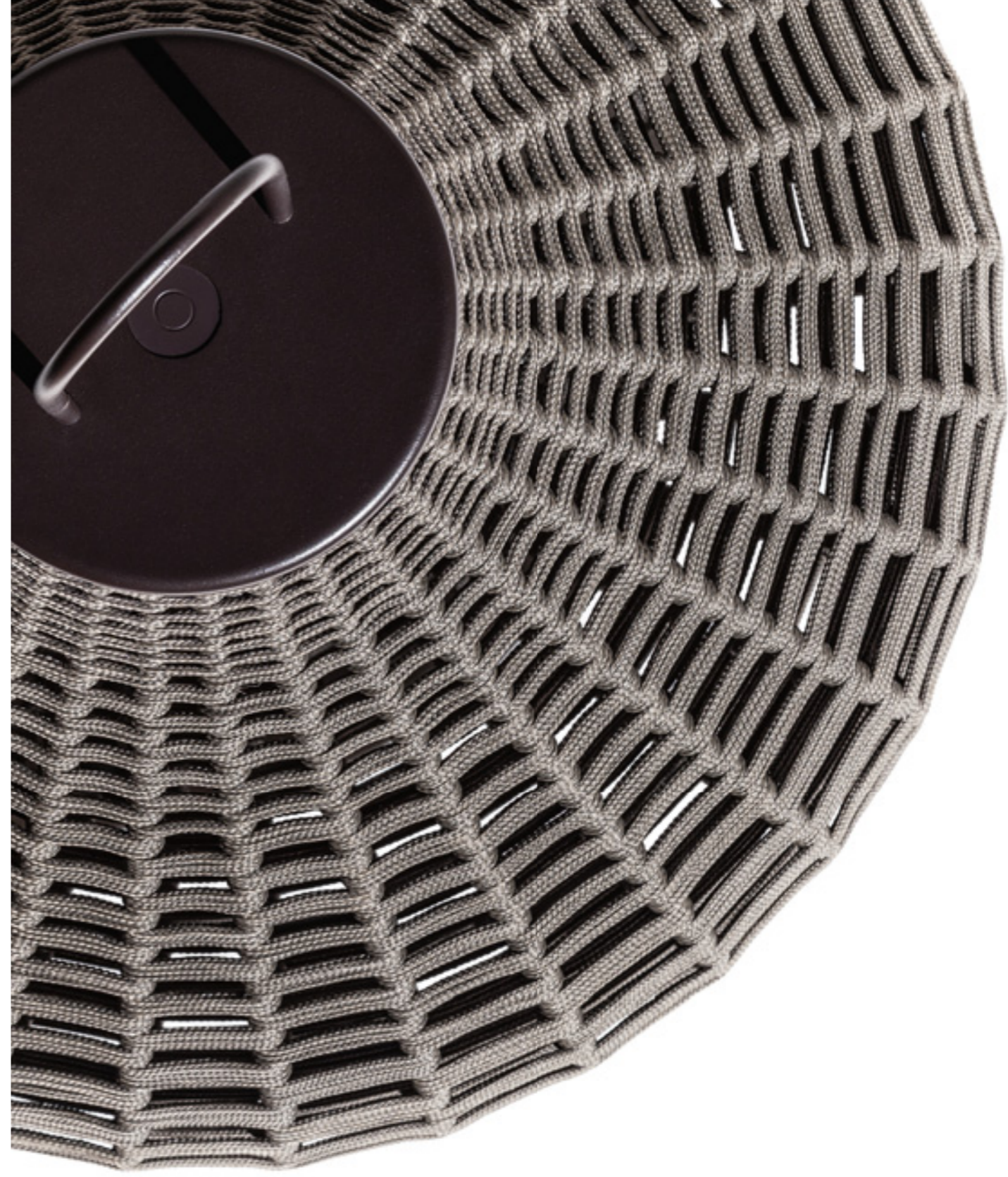
DE

Die Sparkler sind in drei Größen erhältlich: Ø44cm x h62cm, Ø30cm x h44cm, Ø63cm x h83cm. Sie bestehen aus einem basaltfarbenen, pulverbeschichteten Aluminiumrahmen, auf dem ein 0,5 mm dickes, kreisförmiges, taupefarbenes Polypropylenseil handgeflochten ist.

Der Leuchtkörper - eine LED mit 8-W-Lithium-Akku, aufladbar über USB-Kabel - ist in der 2 cm Dicke des Oberteils versteckt, das mit einem Hufeisengriff ausgestattet ist, der das Bewegen erleichtert. Der Leuchtkörper ist außerdem mit einem innovativen Sicherheitssystem ausgestattet, das ein versehentliches Heraus-schrauben verhindert.

Ein 250 cm langes, flaches, geflochtenes Seil mit einem automatischen Sicherheitsverschluss am Ende ermöglicht das Aufhängen der Laterne an der Decke oder am Balken einer Pergola. Eine 130 cm hohe Bogenhalterung verwandelt die Stehleuchte in eine Bodenlampe. Zwei einfache Zubehörteile, die die Einsatzmöglichkeiten vervielfachen, indem sie die Sicht auf das Produkt verändern: von einem Bodenelement zu mehr vertikalen und luftigen Strukturen.





Accessories, Complementary Units

Designers

Jean-Marie Massaud

Simona Cremascoli

Poltrona Frau Style & Design Centre

EN

Two rug lines, a series of cushions and baskets and a side table complete Poltrona Frau's outdoor collection.

A crossover between the two collections Solaria and The Secret Garden, these accessories and furnishings feature a careful study of colours and textures. And the wide choice of upholstery fabrics opens up a host of possibilities for the interpretation of space.

Boundary-free environments. Poltrona Frau has interpreted the outdoors by going beyond the distinction between outdoor and indoor furniture, to create spaces to be lived in all year round and furnish any outdoor setting, from the more usual open-air or poolside to the decks of yachts and ships, to more confined areas such as rooftops, balconies, terraces and winter gardens.

The series of accessories and furnishings are interwoven with the Solaria collection, designed by Ludovica + Roberto Palomba, focusing on the lounge area, and The Secret Garden, designed by Roberto Lazzeroni, focusing on the dining and relaxation area. They also consolidate the concept of a consistent, versatile range of outdoor furnishings capable of integrating with the many styles of contemporary living. Just as the furnishings of the two collections and the Sparkler lamps are designed with functionality and durability in mind, thanks to the extreme simplification of the components, the series of accessories and furnishing accessories is made up of a few carefully selected materials which, in a freely combined

system, give shape to environments with a harmonious and warm image, leaving room for personal choice.

A careful study of the colours and textures of the materials invites you on a journey through the shades of Mediterranean soil and vegetation and the deep blue of its sea, evoking a sense of harmony with nature. The wide choice of upholstery fabrics, some developed in collaboration with Loro Piana Interiors, is available in four colour families. Designed to blend in well, thanks to cross-referencing and overlapping features, both with the materials and colours of the furnishing collections and with the other accessories - metal side tables, decorative cushions, rugs and baskets.

IT

Due linee di tappeti, una serie di cuscini e ceste e un tavolino d'appoggio completano l'offerta outdoor di Poltrona Frau. Trasversali tra le due collezioni Solaria e The Secret Garden, gli accessori e i complementi d'arredo presentano un accurato studio di colori e texture. E l'ampia scelta di tessuti di rivestimento apre molteplici possibilità di interpretare lo spazio.

Ambienti senza confini. Poltrona Frau interpreta l'outdoor superando la distinzione tra arredi da esterno e mobili per interno, per creare spazi dove vivere tutto l'anno e arredare qualsiasi contesto all'aperto, dai più consueti plein-air o bordo piscina ai deck di yacht e navi, alle aree più liminari, quali rooftop, balconi, terrazze e winter garden.

La serie di accessori e i complementi d'arredo sono trasversali alle collezioni Solaria, design Ludovica + Roberto Palomba, che declina il tema lo spazio lounge, e The Secret Garden, design Roberto Lazzeroni, che si concentra sul dining e l'area relax. E confermano la percezione di un'offerta di arredo per esterni consistente, versatile e capace di dialogare con i molteplici stili dell'abitare contemporaneo. Come gli arredi delle due collezioni e delle lampade Sparkler sono progettati all'insegna della funzionalità e della durevolezza, grazie alla semplificazione estrema delle componenti, così la serie di accessori e complementi d'arredo è declinata attraverso pochi e selezionati materiali che, in un sistema liberamente combinabile, danno forma ad ambienti dall'immagine armonica e calda, lasciando spazio alle scelte personali.

Un accurato studio dei colori e delle texture dei materiali invita a un viaggio nelle tonalità delle terre e della vegetazione del Mediterraneo e del profondo blu del suo mare, evocando un senso di armonia con la natura. L'ampia scelta di tessuti di rivestimento, alcuni sviluppati in collaborazione con Loro Piana Interiors, è declinata in quattro famiglie cromatiche. E pensata per combinarsi, grazie a rimandi e giustapposizioni, sia con i materiali e i colori delle collezioni di arredo sia con gli altri accessori – i tavolini metallici, i cuscini decorativi, i tappeti e le ceste.

FR

Deux lignes de tapis, une série de coussins et de corbeilles et une petite table d'appui complètent l'offre outdoor de Poltrona Frau. Transversaux entre les deux collections Solaria et The Secret Garden, les accessoires d'ameublement présentent une étude minutieuse des couleurs et des textures. Et le vaste choix de tissus de revêtement ouvre de nombreuses possibilités d'interpréter l'espace.

Environnements sans limites. Poltrona Frau interprète l'outdoor en surmontant la distinction entre meubles d'extérieur et meubles d'intérieur, pour créer des espaces où vivre toute l'année et meubler n'importe quel contexte à l'extérieur, des plus habituels plein-air ou bord de piscine aux ponts des yachts et des navires, aux zones plus liminaires, telles que les toits, les balcons, les terrasses et les jardins d'hiver.

Les séries d'éléments et d'accessoires d'ameublement sont transversales aux collections Solaria, signée Ludovica + Roberto Palomba, qui décline le thème de l'espace lounge, et The Secret Garden, signée Roberto Lazzeroni, qui se concentre sur le dining et l'espace détente. Et elles confirment la perception d'une proposition de meubles consistante, polyvalente et capable de communiquer avec les multiples styles de vie contemporains.

Comme les meubles des deux collections et les lampes Sparkler sont conçus à l'enseigne de la fonctionnalité et de la durabilité, grâce à l'extrême simplification des composants, de même la série d'éléments et d'accessoires d'ameublement est déclinée à travers quelques matériaux sélectionnés qui, dans un système librement combinable, donnent forme à des environnements avec une image harmonieuse et chaleureuse, laissant place aux choix personnels.

Une étude soignée des couleurs et des textures des matériaux invite à un voyage dans les tons des terres et de la végétation de la Méditerranée et le bleu profond de sa mer, évoquant un sentiment d'harmonie avec la nature. Le large choix de tissus de revêtement, certains développés en collaboration avec Loro Piana Interiors, est décliné en quatre familles chromatiques. Il est conçu pour se combiner, grâce à des références et des juxtapositions, aussi bien avec les matériaux et les couleurs des collections de meubles qu'avec les autres accessoires – les tables basses en métal, les coussins décoratifs, les tapis et les corbeilles.

DE

Zwei Teppichserien, eine Reihe von Kissen und Körben sowie ein Beistelltisch vervollständigen das Outdoor-Angebot von Poltrona Frau. Die Accessoires und Einrichtungsgegenstände präsentieren quer durch die beiden Kollektionen Solaria und The Secret Garden eine sorgfältige Auseinandersetzung mit Farben und Texturen. Und die große Auswahl an Bezugstoffen eröffnet vielfältige Möglichkeiten, den Raum zu gestalten.

Grenzenlose Räume. Poltrona Frau definiert den Außenbereich und sieht über die Trennung zwischen Außen- und Innenmöbeln hinweg, um Räume zu schaffen, die das ganze Jahr über bewohnt werden können und jeden Außenbereich zieren, von den üblichen Pleinairs oder Pools über die Decks von Yachten und Schiffen bis hin zu eher abgegrenzten Bereichen wie Dächern, Balkonen, Terrassen und Wintergärten.

Die Accessoires- und Zubehörserie ist übergreifend für die Kollektion Solaria, entworfen von Ludovica + Roberto Palomba, die sich auf den Lounge-Bereich konzentriert, und The Secret Garden, entworfen von Roberto Lazzeroni, die sich auf den Ess- und Entspannungsbereich konzentriert. Und sie unterstreichen die Vision eines durchgängigen, vielseitigen Angebots an Outdoor-Möbeln, das mit den vielen Stilen des modernen Wohnens in Dialog treten kann.

Genau wie die Möbel der beiden Kollektionen und die Sparkler-Leuchten sind sie dank der extremen Reduzierung der Komponenten auf Funktionalität und Langlebigkeit ausgelegt. Die Serie der Accessoires und Einrichtungsgegenstände wird durch wenige und ausgewählte Materialien definiert, die in einem frei kombinierbaren System Räumen ein harmonisches und warmes Bild geben und Raum für persönliche Entscheidungen lassen.

Eine sorgfältige Studie der Farben und Texturen der Materialien lädt zu einer Reise durch die Töne der Ländereien und der Vegetation des Mittelmeers und das tiefe Blau seines Meeres ein und ruft ein Gefühl der Harmonie mit der Natur hervor. Die große Auswahl an Polsterstoffen, die teilweise in Zusammenarbeit mit Loro Piana Interiors entwickelt wurden, ist in vier Farbfamilien erhältlich. Sie sind so konzipiert, dass sie mit den Materialien und Farben der Einrichtung kombiniert werden und Zusammenhänge und Verbindungen mit den anderen Accessoires, wie den Metalltischen, Zierkissen, Teppichen und Körben, herstellen.

Accessories, Complementary Units



114 **Bob Outdoor**
Small tables



126 **Grand Vizier**
Rugs



118 **Sherazade**
Baskets



130 **Decorative Cushions**
Outdoor cushions



122 **Sherazade**
Rugs



EN

A staple piece of furniture, the Bob coffee table is the outdoor version of the best seller of the same name launched in 2006 and also available in the larger Bob Bistrot version. Featuring an extremely simple design, balanced proportions and light, dynamic lines.

The structure consists of a cross-shaped base and a stainless steel column, supporting a disc-shaped top, also made of stainless steel, with a slightly concave end. The metal is powder-coated in chalk, basalt or terracotta, ensuring optimal outdoor resistance. Adjustable feet allow the table to be positioned on different types of ground.

This is an object to be experienced in everyday life and which resists time and fashion.

IT

Arredo passepartout, il tavolino Bob è la versione per esterno dell'omonimo best seller lanciato nel 2006 e realizzato anche nella versione più grande Bob Bistrot. Si caratterizza per l'estrema semplicità del disegno, l'equilibrio nelle proporzioni e le linee leggere e dinamiche.

La struttura è composta da un basamento a croce e da una colonna in acciaio inox, su cui viene fissato un piano a disco, anch'esso in acciaio inox, con l'estremità un leggermente concava. Il metallo è verniciato a polveri in color gesso, basalto o terracotta, garantendo un'elevata resistenza all'esterno. Piedini regolabili consentono di posizionare il tavolino su diversi tipi di suolo.

È un oggetto da vivere nel quotidiano e che resiste al tempo e alle mode.

FR

Meuble passe-partout, la table basse Bob est la version d'extérieur du best-seller du même nom lancé en 2006 et également réalisé dans la version plus grande Bob Bistrot. Elle se caractérise par l'extrême simplicité du design, l'équilibre dans les proportions et les lignes légères et dynamiques.

La structure se compose d'un piétement en forme de croix et d'une colonne en acier inoxydable où est fixé un plan en disque, lui aussi en acier inoxydable, avec une extrémité légèrement concave. Le métal est thermolaqué couleur craie, basalte ou terre cuite, assurant une haute résistance à l'extérieur. Les pieds réglables permettent de placer la petite table sur différents types de sol.

Il s'agit d'un objet à vivre au quotidien et qui résiste au temps et aux tendances.

DE

Der Couchtisch Bob, ein Passepartout-Möbelstück, ist die Outdoor-Version des gleichnamigen Bestsellers, der 2006 auf den Markt kam und auch in der größeren Version Bob Bistrot erhältlich ist. Er zeichnet sich durch die extreme Einfachheit des Designs, die Ausgewogenheit in den Proportionen und die leichten und dynamischen Linien aus.

Die Basis besteht aus einem kreuzförmigen Sockel und einer Edelstahlsäule, auf der ein scheibenförmiger Aufsatz, ebenfalls aus Edelstahl, mit einem leicht konkaven Ende befestigt ist. Das Metall ist in Kreide-, Basalt- oder Terrakotta-Farben pulverbeschichtet, was eine hohe Beständigkeit im Außenbereich gewährleistet. Verstellbare Füße ermöglichen die Positionierung des Tisches auf unterschiedlichen Untergründen.

Dies ist ein Objekt, das im Alltag integriert werden kann und das der Zeit und der Mode trotzt.





EN

The collection of rugs and baskets features a flat polypropylene weave in three colours - ecru, rust and blue - designed to match the upholstery fabrics and material tones of the two furniture collections. Featuring a coloured base with melange yarn, decorated with contrasting asymmetrical stripes.

The theme of the thick, coupled weave finds references in nautical ropes or fabric webbing. Here it is spliced with clearly visible stitches becoming an aesthetic motif.

From the weaving of the rugs that wraps around in the shape of a cylinder, the baskets take shape, functioning as both pot covers and storage boxes. Available in two sizes, they are decorated with two fabric handles. The large basket has a dark polypropylene fabric bottom that reduces soiling, while the small basket is also finished with braiding on the bottom.

IT

La collezione di tappeti e di ceste è caratterizzata dalla treccia piatta in polipropilene in tre colori - ecru, rust e blue - pensata per combinarsi con i tessuti di rivestimento e con le tonalità dei materiali delle due collezioni d'arredo. È caratterizzata da un fondo di colore con filato melange, decorato con righe asimmetriche a contrasto.

Il tema della treccia, spessa e accoppiata, trova riferimenti nelle cime nautiche o nelle cinture in tessuto. Qui è giuntata con punti di cucitura ben visibili che diventano un motivo estetico.

Dalla tessitura dei tappeti che si avvolge nella forma di un cilindro prendono forma le ceste, funzionali sia da coprivasi che da portaoggetti. Disponibili in due dimensioni, sono decorate da due maniglie in tessuto. La cesta grande presenta un fondo in tessuto di polipropilene scuro che la rende meno sporchevole, mentre quella piccola rifinita con treccia anche sul fondo.

FR

La collection de tapis et de corbeilles se caractérise par la tresse plate en polypropylène en trois couleurs - écru, rouille et bleu - conçue pour se combiner avec les tissus d'ameublement et avec les nuances des matériaux des deux collections de meubles. Elle se caractérise par un fond de couleur avec fil mélangé, décoré avec des rayures asymétriques en contraste.

Le thème de la tresse, épaisse et couplée, trouve des références dans les cordes nautiques ou les ceintures en tissu. Elle est assemblée avec des points de couture bien visibles qui deviennent un motif esthétique.

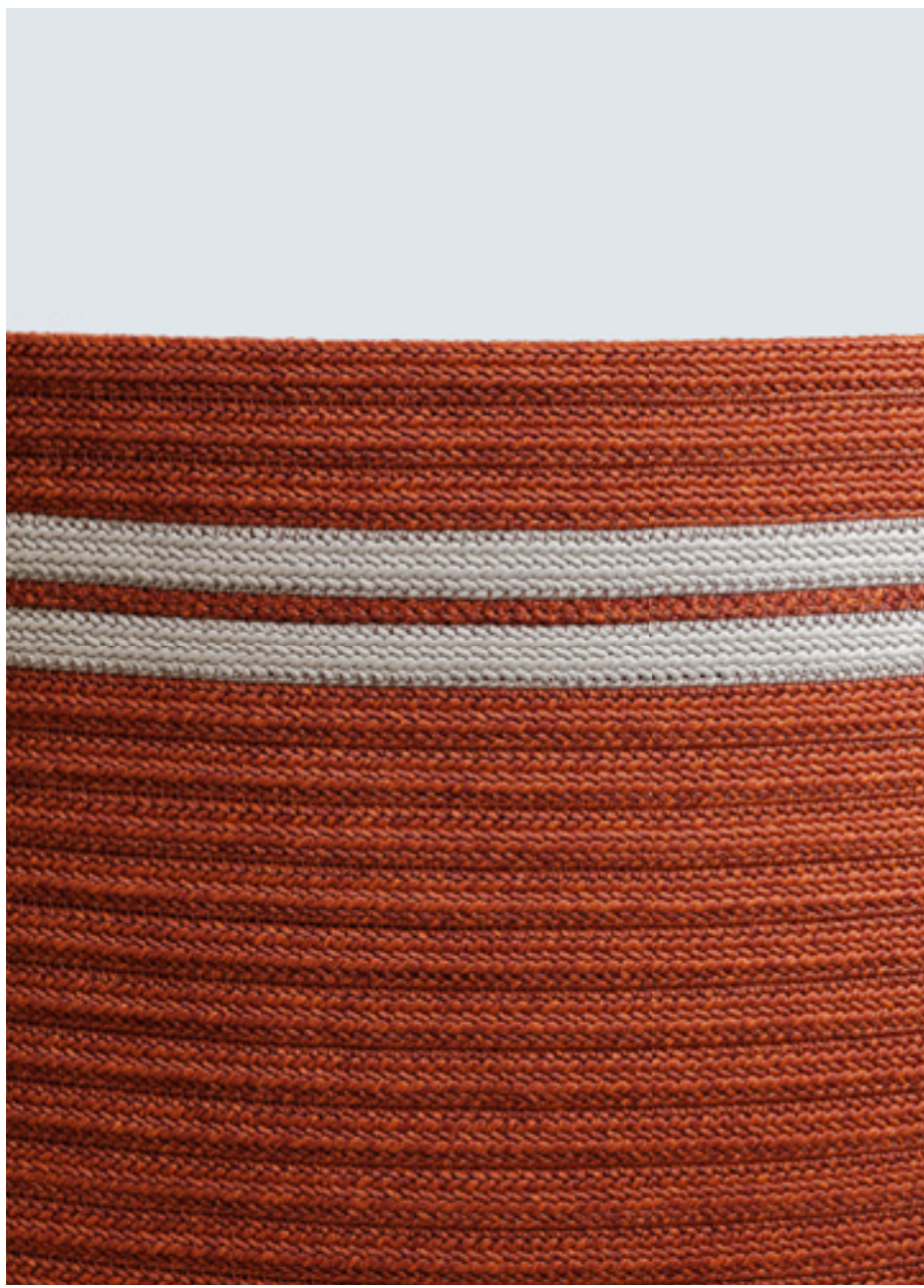
Les paniers prennent forme à partir du tissage des tapis qui s'enroule dans la forme d'un cylindre, fonctionnels à la fois comme cache-pots et porte-objets. Disponibles en deux dimensions, ils sont décorés par deux anses en tissu. Le grand panier a un fond en tissu polypropylène foncé qui le rend moins salissable, tandis que le petit est fini avec une tresse également sur le fond.

DE

Die Kollektion von Teppichen und Körben besteht aus einem flachen Polypropylen-Geflecht in drei Farben - Ecru, Rost und Blau -, die mit den Polsterstoffen und Materialtönen der beiden Möbelkollektionen kombiniert werden können. Der Hintergrund aus Melange-Garn ist mit kontrastierenden asymmetrischen Streifen verziert.

Das Motiv des Flechtwerks, dick und geflochten, nimmt Bezug auf nautische Taue oder Stoffgürtel. Hier wird es mit deutlich sichtbaren Stichen verbunden, die zum optischen Merkmal werden.

Aus dem Flechtwerk der Teppiche, das sich zylinderförmig wickelt, entstehen die Körbe, die sowohl als Deckel als auch als Behälter dienen. Erhältlich in zwei Größen, sind sie mit zwei Stoffgriffen verziert. Der große Korb hat einen dunklen Polypropylen-Gewebeboden, der ihn weniger schmutzanfällig macht, während der kleine Korb ebenfalls mit einem Flechtwerk am Boden ausgestattet ist.





EN

The collection of rugs and baskets features a flat polypropylene weave in three colours - ecru, rust and blue - designed to match the upholstery fabrics and material tones of the two furniture collections. Featuring a coloured base with melange yarn, decorated with contrasting asymmetrical stripes.

The theme of the thick, coupled weave finds references in nautical ropes or fabric webbing. Here it is spliced with clearly visible stitches becoming an aesthetic motif. The rugs are double-sided on the short side, with fringes reminiscent of indoor products.

In hard-wearing, weather-resistant outdoor fabrics, they are available in three colours, ecru, blue and rust, to complete the outdoor spaces of terraces, rooftops, verandas or decks of yachts and ships, without compromising on practicality.

From the weaving of the rugs that wraps around in the shape of a cylinder, the baskets take shape, functioning as both pot covers and storage boxes.

IT

La collezione di tappeti e di ceste è caratterizzata dalla treccia piatta in polipropilene in tre colori - ecru, rust e blue - pensata per combinarsi con i tessuti di rivestimento e con le tonalità dei materiali delle due collezioni d'arredo. È caratterizzata da un fondo di colore con filato melange, decorato con righe asimmetriche a contrasto.

Il tema della treccia, spessa e accoppiata, trova riferimenti nelle cime nautiche o nelle cinture in tessuto. Qui è giuntata con punti di cucitura ben visibili che diventano un motivo estetico. Sul lato corto, i tappeti sono double-face e rifiniti con frange richiamando i prodotti per interno.

In tessuti da outdoor resistenti all'usura e agli agenti atmosferici, sono disponibili in tre varianti di colore, ecru, blue e rust, per completare gli spazi esterni di terrazzi, rooftop, verande o deck di yacht e navi, senza trascurare la praticità.

Dalla tessitura dei tappeti che si avvolge nella forma di un cilindro prendono forma le ceste, funzionali sia da coprivasi che da portaoggetti.

FR

La collection de tapis et de corbeilles se caractérise par la tresse plate en polypropylène en trois couleurs - écru, rouille et bleu - conçue pour se combiner avec les tissus d'ameublement et avec les nuances des matériaux des deux collections de meubles. Elle se caractérise par un fond de couleur avec fil mélangé, décoré avec des rayures asymétriques en contraste.

Le thème de la tresse, épaisse et couplée, trouve des références dans les cordes nautiques ou les ceintures en tissu. Elle est assemblée avec des points de couture bien visibles qui deviennent un motif esthétique. Sur le côté court, les tapis sont double-face et finis avec des franges rappelant les produits d'intérieur.

Réalisés dans des tissus d'extérieur résistants à l'usure et aux intempéries, ils sont disponibles en trois couleurs, écru, bleu et rouille, pour compléter les espaces extérieurs des terrasses, des toits, des vérandas ou des ponts de yachts et de bateaux, sans négliger l'aspect pratique.

Les paniers prennent forme à partir du tissage des tapis qui s'enroule dans la forme d'un cylindre, fonctionnels à la fois comme cache-pots et porte-objets.

DE

Die Kollektion von Teppichen und Körben besteht aus einem flachen Polypropylen-Geflecht in drei Farben - Ecru, Rost und Blau -, die mit den Polsterstoffen und Materialtönen der beiden Möbelkollektionen kombiniert werden können. Der Hintergrund aus Melange-Garn ist mit kontrastierenden asymmetrischen Streifen verziert.

Das Motiv des Flechtwerks, dick und geflochten, nimmt Bezug auf nautische Taue oder Stoffgürtel. Hier wird es mit deutlich sichtbaren Stichen verbunden, die zum optischen Merkmal werden. An der kurzen Seite sind die Teppiche zweilagig und mit Fransen versehen, die an Produkte für den Innenbereich erinnern.

Die verschleißfesten und witterungsbeständigen Outdoor-Stoffe sind in den drei Farbvarianten Ecru, Blau und Rost erhältlich und runden - zusätzlich zu ihrem praktischen Nutzen - die Außenbereiche von Terrassen, Dächern, Veranden oder Decks von Yachten und Schiffen optisch ab.

Aus dem Flechtwerk der Teppiche, das sich zylinderförmig wickelt, entstehen die Körbe, die sowohl als Deckel als auch als Behälter dienen. Erhältlich in zwei Größen, sind sie mit zwei Stoffgriffen verziert.



Grand Vizier — Rugs

Poltrona Frau Style & Design Centre



Grand Vizier

Poltrona Frau

126

EN

Hand-woven from a propylene yarn in two colour variations, light grey and dark grey, Grand Vizier reveals a more obvious reference to indoor rugs. It features a more complex, luxurious and three-dimensional weave, which plays on the two-tone of the greys and the figure/background intertwining. The "feel" and softness of the fabric is also unusual for an outdoor product. It is lightweight, resistant to wear and weather and easy to maintain.

IT

Tessuto a mano con un filato di propilene in due varianti di colore, light grey e dark grey, Grand Vizier mostra un rimando più evidente ai tappeti da indoor. Presenta un intreccio più complesso, prezioso e tridimensionale, che gioca sulla bicromia dei grigi e sull'alternanza figura/sfondo. Anche la "mano" e la morbidezza del tessuto sono inconsueti per un prodotto da esterno. È leggero, resistente all'usura e agli agenti atmosferici e di facile manutenzione.

FR

Tissé à la main avec un fil de propylène en deux variantes de couleur, light grey et dark grey, Grand Vizier montre une référence plus évidente aux tapis d'intérieur. Il présente un tissage plus complexe, précieux et tridimensionnel, qui joue sur la bichromie des gris et sur l'alternance figure/fond. Même le « toucher » et la douceur du tissu sont inhabituels pour un produit d'extérieur. Il est léger, résistant à l'usure et aux intempéries et facile à entretenir.

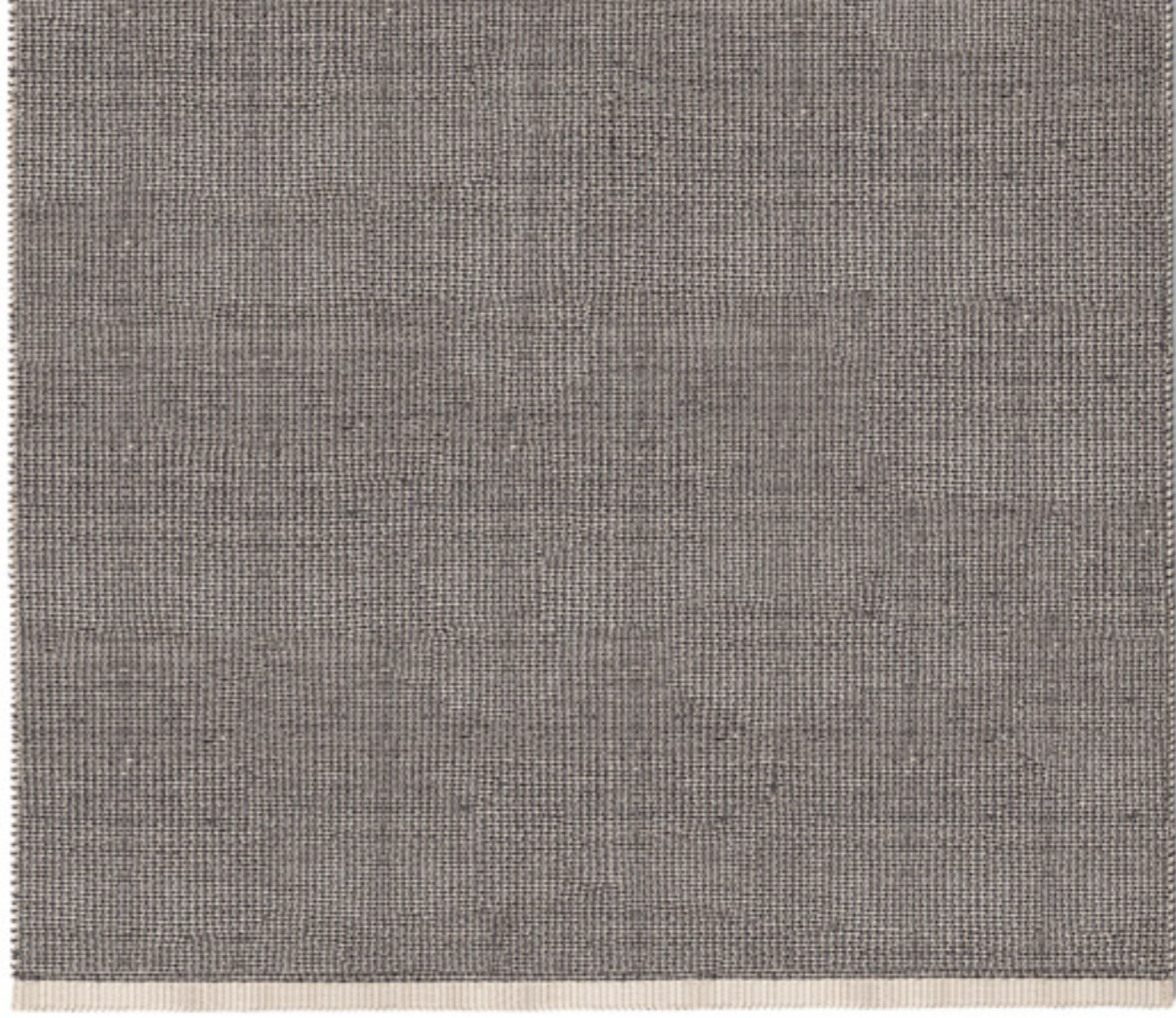
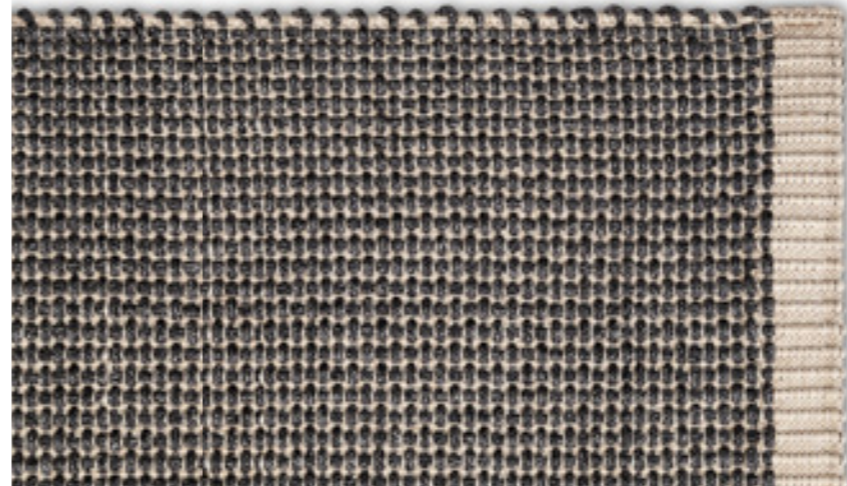
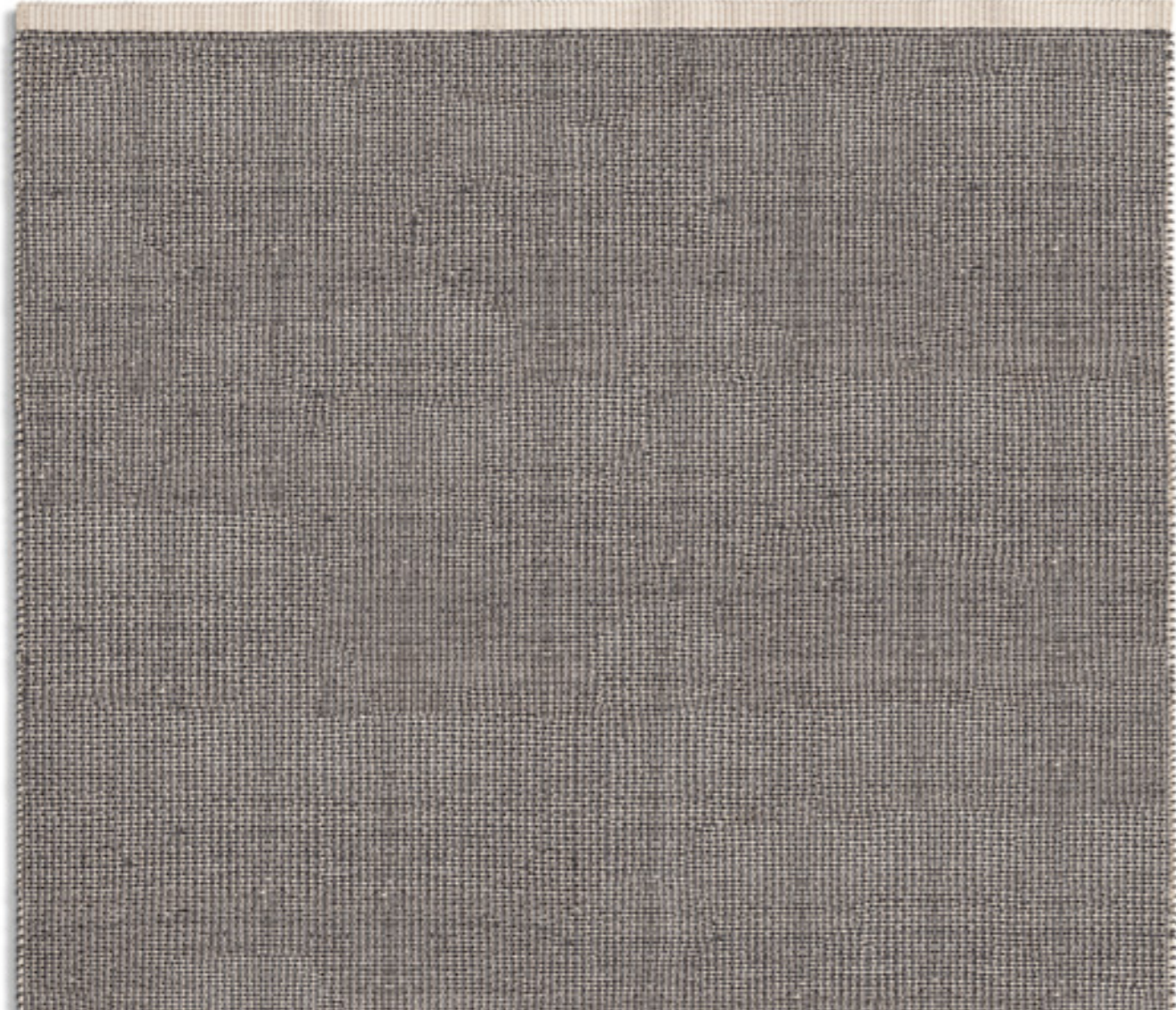
DE

Handgewebt mit einem Propylengarn in zwei Farbvarianten, hellgrau und dunkelgrau, zeigt Grand Vizier einen deutlicheren Bezug zu Teppichen für den Innenbereich. Er besteht aus einem komplexeren, kostbareren und dreidimensionalen Flechtwerk, das mit der Zweifarbigkeit der Grautöne und dem Bild-/Hintergrundwechsel spielt. Auch der "Griff" und die Weichheit des Stoffes sind ungewöhnlich für ein Outdoor-Produkt. Er ist leicht, verschleiß- und witterungsbeständig und einfach zu pflegen.

Grand Vizier

Boundless Living 2021 Outdoor Collections

127



Decorative Cushions — Outdoor cushions



Poltrona Frau Style & Design Centre

EN

Designed for greater seating comfort, the cushions can be used freely on all seats in the outdoor collections, from armchairs to sofas.

With their extensive collection of upholstery fabrics, these cushions can transform the image of the furnishing set-up. They feature vibrant shades in four colour families and show material textures and unusual decorations for outdoor furnishings.

A piped seam runs around the entire perimeter.

IT

Pensati per un maggiore comfort di seduta, i cuscini possono essere utilizzati liberamente su tutte le sedute delle collezioni outdoor, dalle poltrone ai divani.

Forti dell'ampia collezione di tessuti di rivestimento, sono capaci di trasformare l'immagine della configurazione d'arredo. Presentano colori vivaci, declinati in quattro famiglie cromatiche, e mostrano texture materiche e decori inconsueti per gli arredi da esterno.

Una cucitura a filetto ne percorre tutto il perimetro.

FR

Conçus pour un plus grand confort d'assise, les coussins peuvent être utilisés librement sur toutes les assises des collections outdoor, des fauteuils aux canapés.

Grâce à la vaste collection de tissus de revêtement, ils sont capables de transformer l'image de la configuration du meuble. Ils présentent des couleurs vives, déclinées en quatre familles chromatiques, et des textures de matières et des décorations inhabituelles pour les meubles d'extérieur.

Une couture passepoilée longe tout le contour.

DE

Die Kissen wurden für einen höheren Sitzkomfort entwickelt und können auf allen Sitzgelegenheiten der Outdoor-Kollektionen, vom Sessel bis zum Sofa, frei verwendet werden.

Dank der breiten Kollektion von Polsterstoffen sind sie in der Lage, das Bild der Einrichtung zu verändern. Sie erscheinen in leuchtenden Farben, unterteilt in vier Farbfamilien, und zeigen Materialtexturen und außergewöhnliche Dekorationen für Außenmöbel.

Eine Randnaht verläuft um den gesamten Umfang.

Outdoor Fabrics and Materials

EN

Poltrona Frau's outdoor collections are designed with efficiency, durability and waste reduction at the forefront. These choices have led to extreme simplification of the components and their easy disassembly, both for ease of use and environmental sustainability.

The materials used are certified and approved for outdoor use. At the heart of this is an uncompromising choice of quality, even in the hidden parts. The structures are made of powder-coated stainless steel or solid teak in a natural finish. The wood is FSC certified, which indicates products containing wood from forests managed correctly and responsibly, according to strict environmental, social and economic standards. And last but not least, the upholstery is made of absorbent materials, the threads are woven from polypropylene fibres and the fabrics are made of acrylic or polypropylene yarns. They are soft to the touch, with a warm, textured "feel", some developed in partnership with Loro Piana Interiors, reminiscent of indoor upholstery.

The choice of colours and textures in the upholstery fabrics is designed to match the materials and colours of the furniture and to create echoes and contrasts with other accessories such as metal tables, decorative cushions, rugs and baskets. Four colour families have been developed: from colours inspired by sand and stone (Shoreline) to tones reminiscent of nautical style (Ocean Waves), from the hues of sunsets (Above Sunset) to the colours of Italian gardens (Scent of Green).

IT

Le collezioni outdoor di Poltrona Frau sono progettate all'insegna dell'efficienza, della durevolezza e della riduzione dello spreco. Scelte che hanno portato alla semplificazione estrema delle componenti e alla loro facile disassemblabilità sia per praticità d'utilizzo che per sostenibilità ambientale.

I materiali utilizzati sono certificati e testati per esterno. Alla base, una scelta di qualità senza compromessi anche nelle parti non visibili. Le strutture sono in in acciaio inox verniciato a polveri, oppure massello di teak nella finitura naturale. Il legno è certificato FSC, che identifica prodotti contenenti legno da foreste gestite in maniera corretta e responsabile, secondo rigorosi standard ambientali, sociali ed economici. Infine, gli imbottiti sono in materiali drenanti, le corde sono realizzate con intrecci di filati in polipropilene, mentre i tessuti sono in filati di acrilico o polipropilene. Risultano morbidi al tatto, con una "mano" materica e calda, alcuni sviluppati in partnership con Loro Piana Interiors, richiamando i rivestimenti per interno.

La proposta cromatica e di texture nei tessuti di rivestimento è pensata per combinarsi con i materiali e i colori degli arredi e per creare rimandi e giustapposizioni anche con gli altri accessori, quali i tavolini metallici, i cuscini decorativi, i tappeti e le ceste.

Sono state sviluppate quattro famiglie cromatiche: dai colori ispirati alla sabbia e alle pietre (Shoreline) ai toni che richiamano lo stile nautico (Ocean Waves), dalle tinte dei tramonti (Above Sunset) ai colori dei giardini all'italiana (Scent of Green).

FR

Les collections outdoor de Poltrona Frau sont conçues à l'enseigne de l'efficacité, du développement durable et de la réduction des déchets. Des choix qui ont conduit à l'extrême simplification des composants et à leur démontage facile tant pour la praticité d'utilisation que dans une optique de développement durable environnemental.

Les matériaux utilisés sont certifiés et testés pour une utilisation en extérieur. À la base, un choix de qualité sans compromis même dans les parties non apparentes. Les structures sont en acier inoxydable thermolaqué ou en teck massif avec finition naturelle. Le bois est certifié FSC, qui identifie les produits contenant du bois provenant de forêts gérées de manière correcte et responsable, selon des normes environnementales, sociales et économiques rigoureuses. Enfin, les rembourrages sont en matériaux drainants, les cordes sont réalisées avec des fils en polypropylène tressés, tandis que les tissus sont en fils d'acrylique ou de polypropylène. Ils sont doux au toucher, avec un « toucher » matériel et chaud, certains développés en partenariat avec Loro Piana Interiors, rappelant les revêtements d'intérieur.

La proposition chromatique et de texture dans les tissus de revêtement est conçue pour se combiner avec les matériaux et les couleurs de l'ameublement et pour créer des références et des juxtapositions même avec d'autres accessoires, tels que des tables en métal, des coussins décoratifs, des tapis et des corbeilles.

Quatre familles chromatiques ont été développées : des couleurs inspirées du sable et des pierres (Shoreline) aux tons qui rappellent le style nautique (Ocean Waves), en passant par les couleurs des couchers de soleil (Above Sunset) et les couleurs des jardins à l'italienne (Scent of Green).

DE

Die Outdoor-Kollektionen von Poltrona Frau wurden mit Blick auf Effizienz, Langlebigkeit und Abfallvermeidung entwickelt. Entscheidungen, die zu einer extremen Vereinfachung der Komponenten und ihrer einfachen Demontage geführt haben, sowohl für die Benutzerfreundlichkeit als auch für die Umweltverträglichkeit.

Die verwendeten Materialien sind für den Außeneinsatz zertifiziert und geprüft. Die Basis ist eine Auswahl kompromissloser Qualität auch in den nicht sichtbaren Teilen. Die Strukturen sind aus pulverbeschichtetem Edelstahl oder massivem Teakholz in natürlicher Ausführung. Das Holz ist FSC-zertifiziert, was Produkte kennzeichnet, die Holz aus Wäldern enthalten, die ordnungsgemäß und verantwortungsvoll nach strengen ökologischen, sozialen und wirtschaftlichen Standards bewirtschaftet werden. Die Polsterungen bestehen außerdem aus wasserabweisenden Materialien, die Seile aus gewebten Polypropylengarnen und die Stoffe aus Acryl- oder Polypropylengarnen. Sie fühlen sich weich an, mit einer warmen, strukturierten "Griffigkeit"; einige wurden in Zusammenarbeit mit Loro Piana Interiors entwickelt und erinnern an Innenpolsterungen.

Die Farbe und Textur der Polsterstoffe ist so konzipiert, dass sie mit den Materialien und Farben der Einrichtung kombiniert werden und Zusammenhänge und Verbindungen mit den anderen Accessoires, wie den Metalltischen, Zierkissen, Teppichen und Körben, herstellen.

Vier Farbfamilien wurden entwickelt: von Farben, die von Sand und Steinen inspiriert sind (Shoreline), bis hin zu Tönen, die an den nautischen Stil erinnern (Ocean Waves), von den Nuancen von Sonnenuntergängen (Above Sunset) bis zu den Farben italienischer Gärten (Scent of Green).

Outdoor Fabrics

Poltrona Frau Fabrics

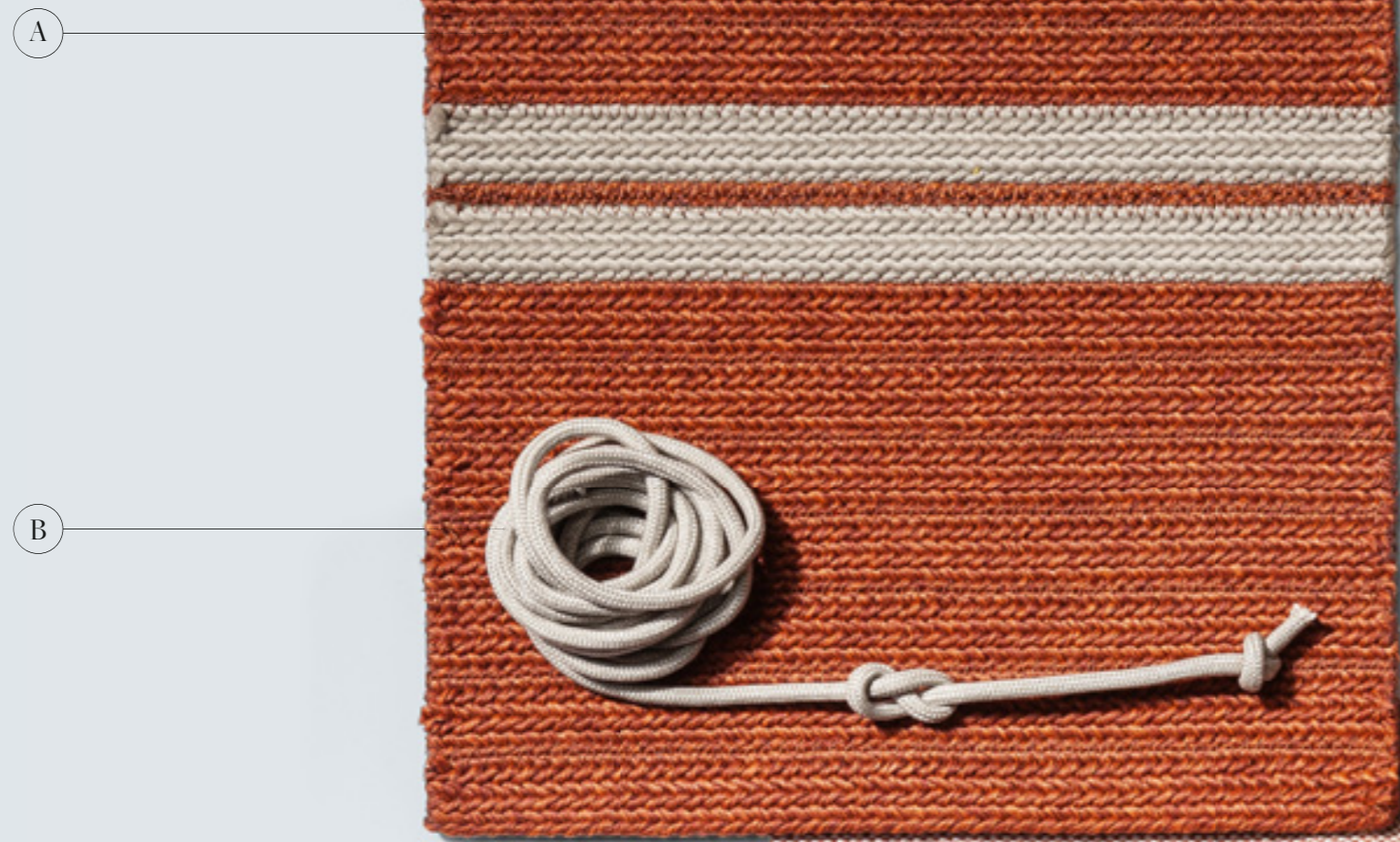
Sail		Panama		Mesh		Grain	
144960	col. 17 ruggine	144967	col. 9379 grigio	144953	col. 93/1 bianco	144956	col. 30/37 grigio
144961	col. 96 verde chiaro	144968	col. 8271 verde	144954	col. 94/1 beige	144957	col. 30/28 ruggine
144962	col. 71 verde scuro	144969	col. 13093 ruggine	144955	col. 90 grigio	144958	col. 30/31 verde
144963	col. 67 beige	144970	col. 7975 blu			144959	col. 30/39 blu
144964	col. 69 grigio						
144965	col. 64 blu						
144966	col. 62 bianco						
Marine							
144971	col. 92 blu						
144972	col. 9218 ruggine						
144973	col. 79 grigio						
144974	col. 80 verde						

Loro Piana Interiors Fabrics

Unito		Rombetto	
144943	col. T Blu Scuro	144947	col. AA Blu Scuro
144944	col. V Mattone	144948	col. FF Mattone
144945	col. Q Grigio Chiaro	144949	col. DD Blu/Mattone
144946	col. N Verde Chiaro	144950	col. R Grigio Chiaro
		144951	col. U Grigio Scuro
		144952	col. N Verde Acqua

A. Fabric Sail 96 verde chiaro; B. Teak solid wood; C. Fabric Panama 8271 verde; D. Fabric Sail 71 verde scuro; E. Fabric Marine 80 verde; F. Deep green stoneware; G. Pale green stoneware; H. Ecrù belt; I. Taupe woven rope.





A. Sherazade Rug Rust colour; B. Ecrù rope; C. Fabric Panama 13093 ruggine; D. Fabric Loro Piana Interiors Rombetto FF mattone; E. Fabric Loro Piana Interiors Unito V mattone; F. Fabric Loro Piana Interiors Unito T blu scuro; G. Fabric Grain 30/28 ruggine; H. Fabric Sail 17 ruggine; I. Stainless steel Gesso finish; L. Teak solid wood; M. Taupe woven rope; N. Grand Vizier Rug dark grey colour.



A



F



A. Sherazade Rug Ecrù colour; B. Stainless steel Gesso finish; C. Ecrù belt; D. Stainless steel Basalto finish; E. Ecrù rope ; F. Taupe woven rope; G. Teak solid wood; H. Fabric Mesh 93/1 bianco; I. Fabric Mesh 94/1 beige; L. Fabric Sail 67 beige; M. Fabric Loro Piana Interiors Rombetto grigio scuro; N. Fabric Loro Piana Interiors Rombetto R grigio chiaro; O. Fabric Loro Piana Interiors Unito Q grigio chiaro.

B



C



D



E



G

H

I

L

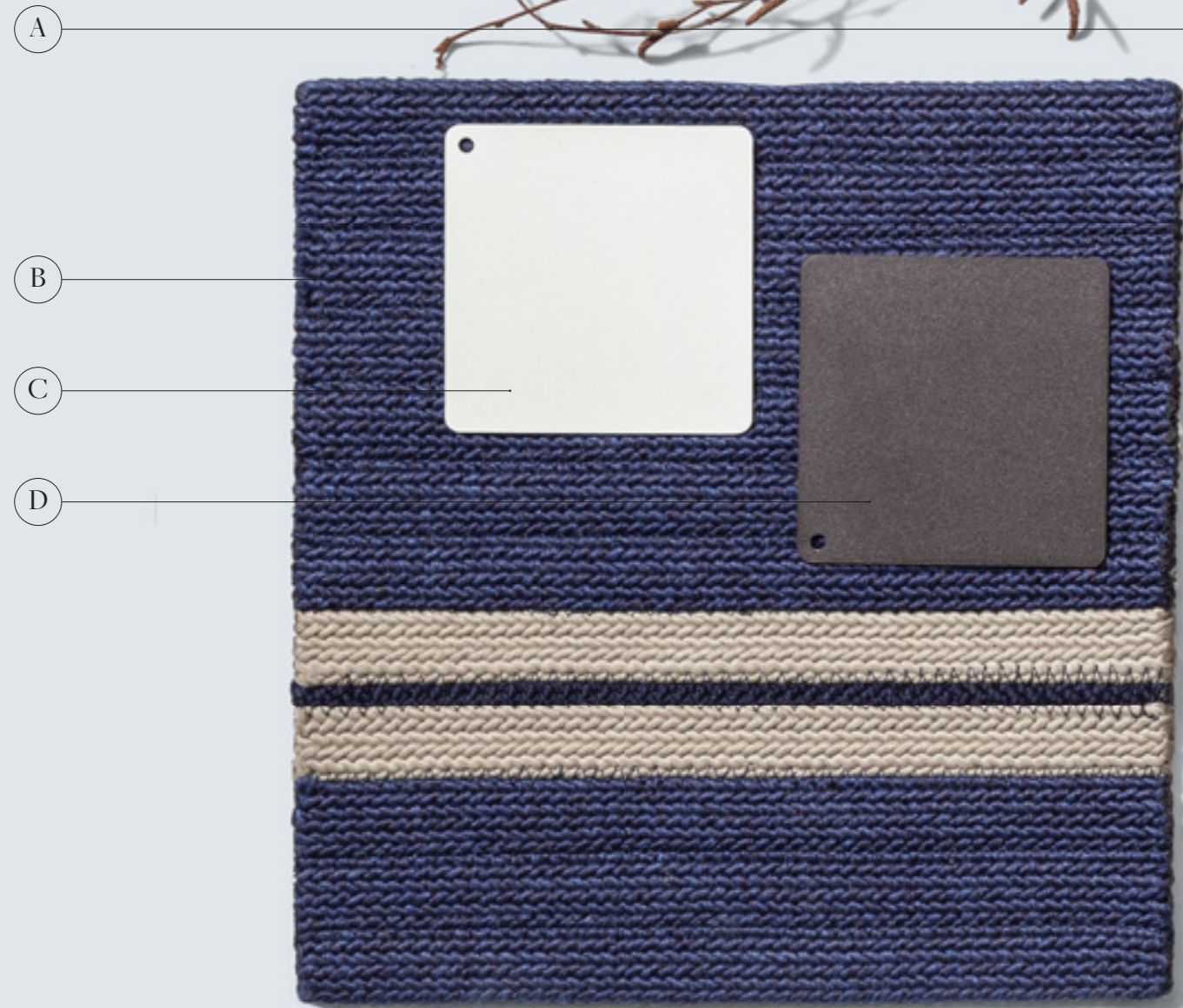
M

N

O



A. Stainless steel Gesso finish; B. Shezade Rug Blue colour; C. Stainless steel Gesso finish; D. Stainless steel Basalto finish; E. Fabric Sail 64 blu; F. Fabric Sail 62 bianco; G. Fabric Panama 7975 blu; H. Fabric Mesh 93/1 bianco; I. Fabric Grain 30/39 blu; L. Fabric Loro Piana Interiors Rombetto AA Blu Scuro; M. Teak solid wood; N. Ecrù rope; O. Taupe woven rope.

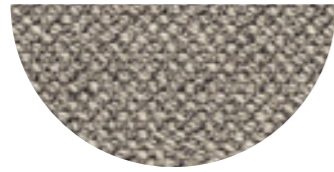


Cloud Shoreline

Mesh — 93/1 Bianco



Mesh — 94/1 Beige



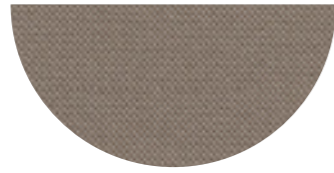
Mesh — 90 Grigio



Panama — 9379 grigio



Sail — 67 Beige



Sail — 69 Grigio



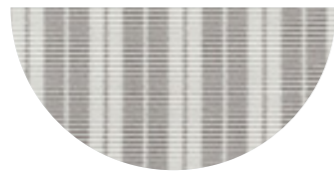
Loro Piana Interiors
Rombetto — U Grigio scuro



Grain — 30/37 Grigio



Marine — 79 Grigio



Loro Piana Interiors Unito
— Q Grigio chiaro

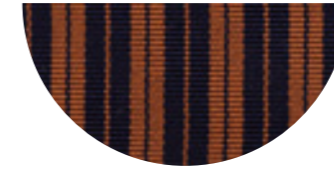


Loro Piana Interiors
Rombetto — R Grigio chiaro

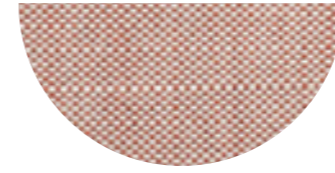


Cloud Above Sunset

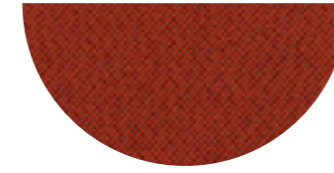
Marine — 9218 Ruggine



Panama — 13093



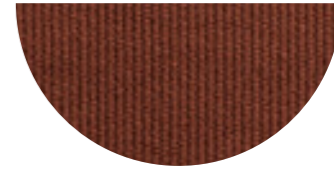
Sail — 17 Ruggine



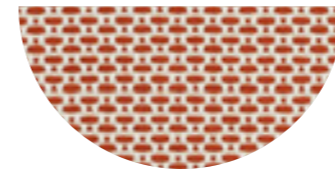
Loro Piana Interiors
Rombetto — DD Blu/Mattone



Loro Piana Interiors Unito
— V Mattone



Grain — 30/28 Ruggine



Loro Piana Interiors
Rombetto — FF Mattone



Cloud Ocean Waves

Marine — 92 Blu



Panama — 7975 blu



Sail — 64 Blu



Loro Piana Interiors Rombetto — AA Blu scuro



Loro Piana Interiors Unito — T Blu scuro



Grain — 30/39 Blu

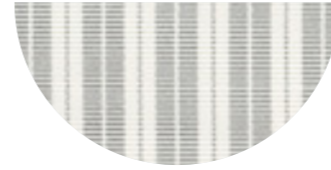


Sail — 62 Bianco

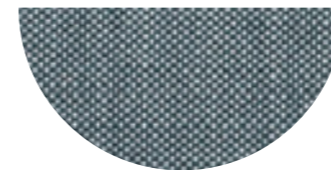


Cloud Scent of Green

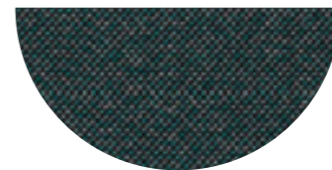
Marine — 80 Verde



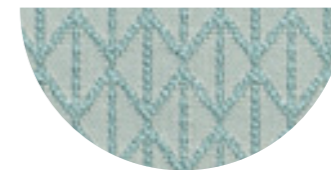
Panama — 8271 Verde



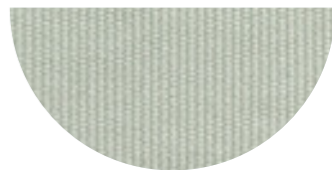
Sail — 71 Verde scuro



Loro Piana Interiors Rombetto — N Verde acqua



Loro Piana Interiors Unito — N Verde chiaro



Grain — 30/31 Verde



Sail — 96 Verde chiaro



Technical Drawings

Armchair, Sofas

- 150 Solaria | High armchair
- 150 Solaria | Modular sofa
- 157 The Secret Garden | Armchair
- 157 The Secret Garden | 2-seater sofa

Sunbeds

- 158 The Secret Garden | Sunbed

Small Armchairs

- 158 The Secret Garden | Small armchair

Tables, Small tables

- 159 Bob Outdoor | Small tables
- 159 Solaria | Small tables
- 159 The Secret Garden | Low Tables
- 160 The Secret Garden | Table 260×110 h75
- 160 The Secret Garden | Table 180×80 h63

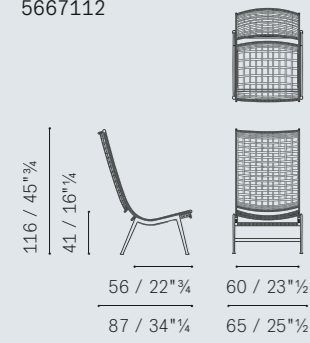
Complementary units and Accessories

- 161 Decorative cushions | Outdoor cushions
- 161 Grand Vizier | Rugs
- 161 Sherazade | Baskets
- 161 Sherazade | Rugs
- 162 Sparkler | Lanterns

Armchairs, Sofas

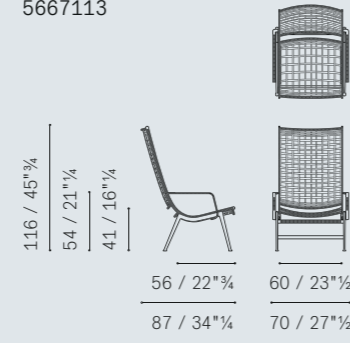
Solaria — Armchair

5667112



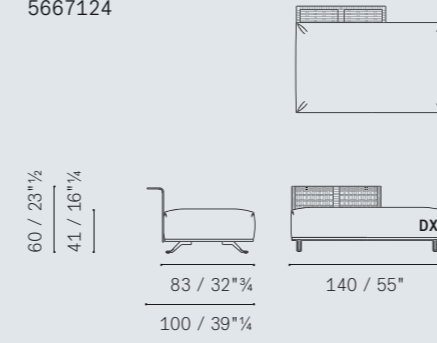
Solaria — Armchair with armrests

5667113



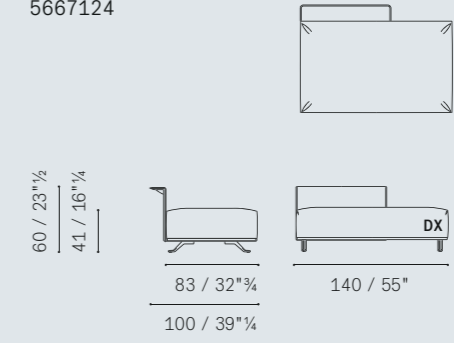
Solaria — Armless chair with bench with woven structure

5667124



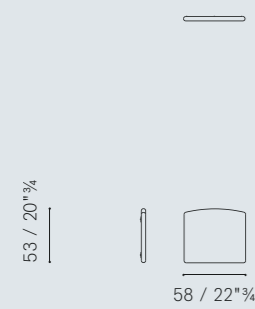
Solaria — Armless chair with bench with upholstered structure

5667124



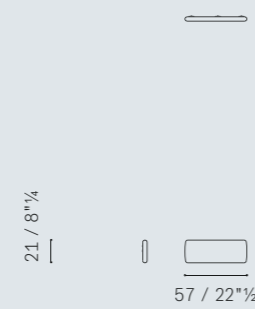
Solaria — Seat cushion

5667501



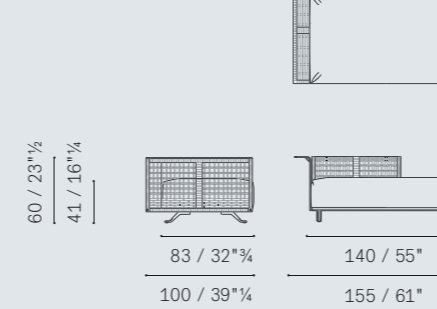
Solaria — Headrest cushion

5667502



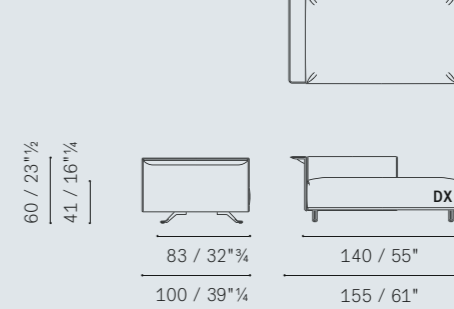
Solaria — Armchair with bench 1 armrest with woven structure

5667124



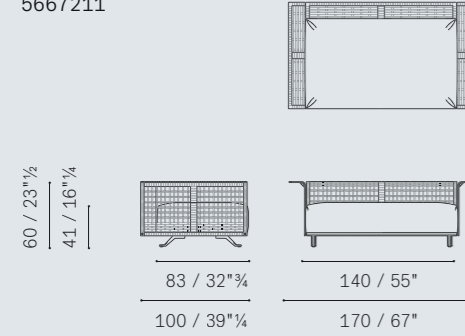
Solaria — Armchair with bench 1 armrest with upholstered structure

5667124



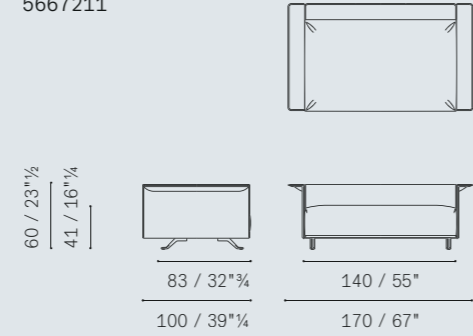
Solaria — 2-seater sofa with woven structure

5667211



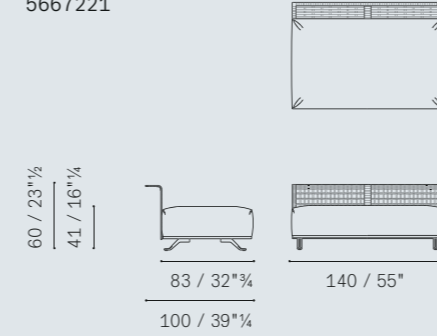
Solaria — 2-seater sofa with upholstered structure

5667211



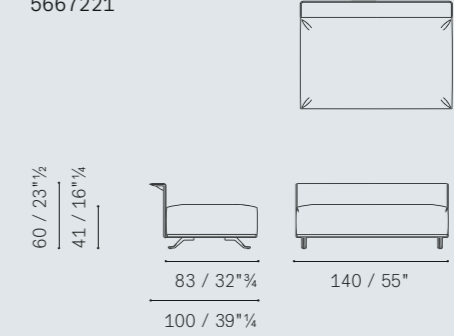
Solaria — 2-seater sofa without armrest with woven structure

5667221



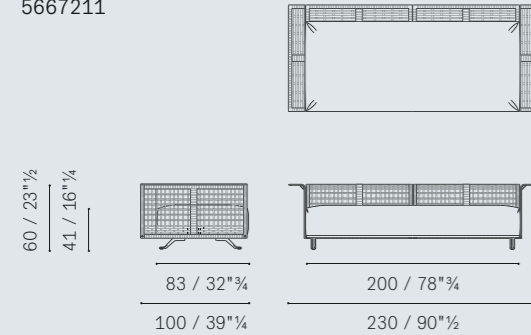
Solaria — 2-seater sofa without armrest with upholstered structure

5667221



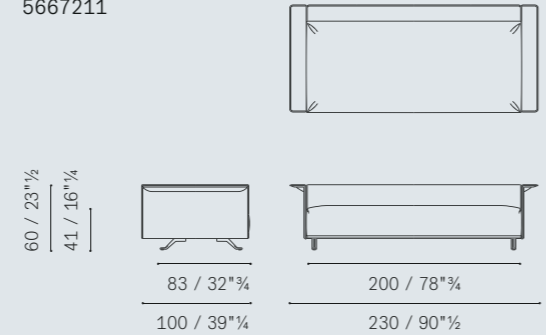
Solaria — 3-seater sofa with woven structure

5667211



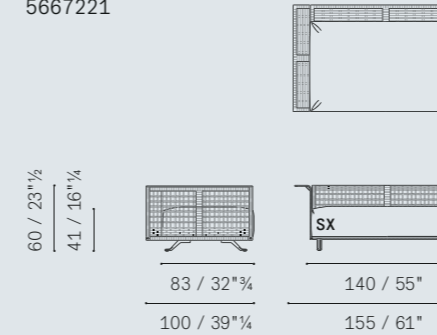
Solaria — 3-seater sofa with upholstered structure

5667211



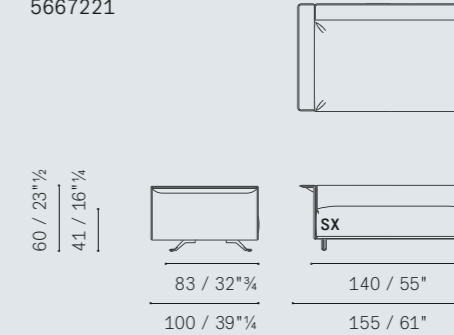
Solaria — 2-seater sofa 1 armrest with woven structure

5667221



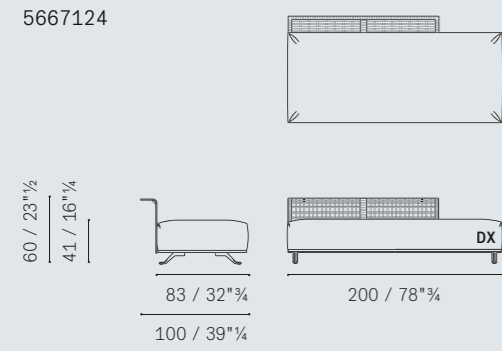
Solaria — 2-seater sofa 1 armrest with upholstered structure

5667221

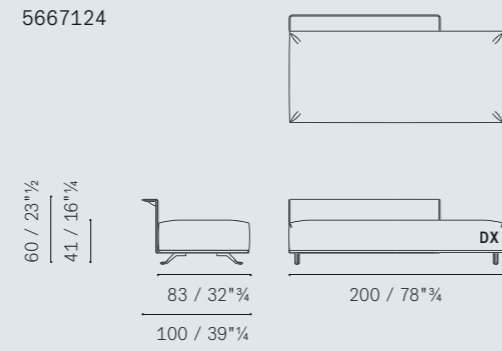


Armchair, Sofas

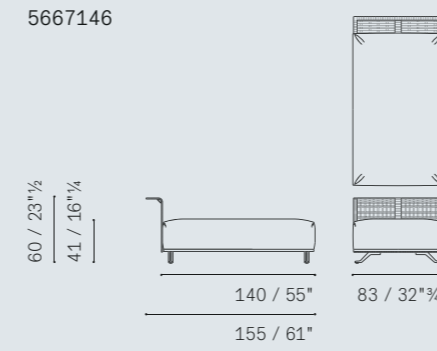
Solaria — 2-seater sofa with bench without armrest with woven structure



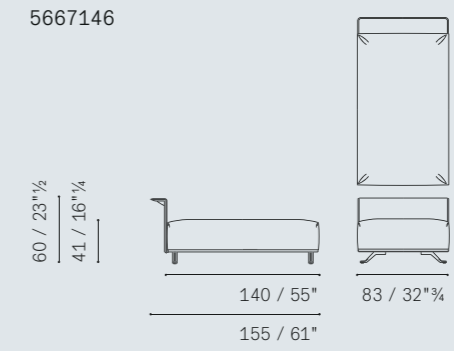
Solaria — 2-seater sofa with bench without armrest with upholstered structure



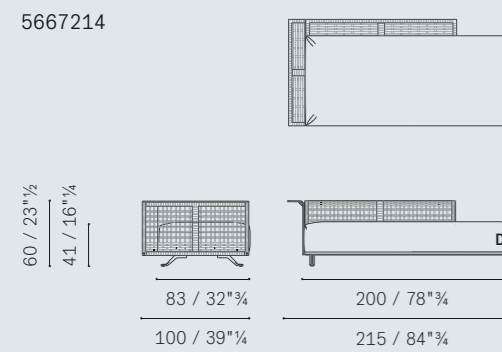
Solaria — Chaise lounge without armrests with woven structure



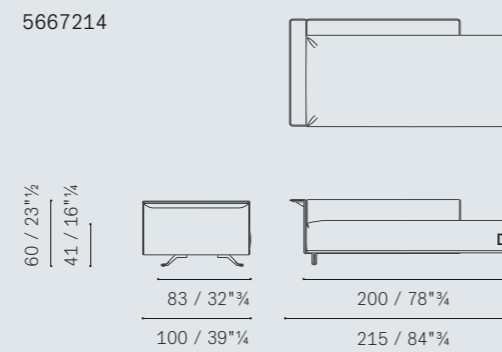
Solaria — Chaise lounge without armrests with upholstered structure



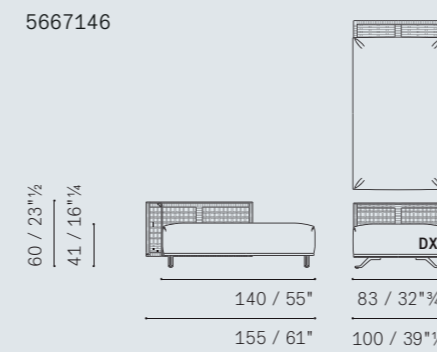
Solaria — 2-seater sofa with bench 1 armrest with woven structure



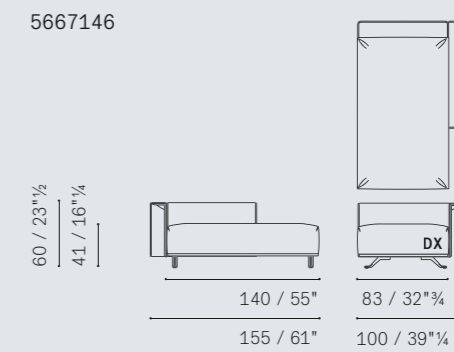
Solaria — 2-seater sofa with bench dx-sx 1 armrest with upholstered structure



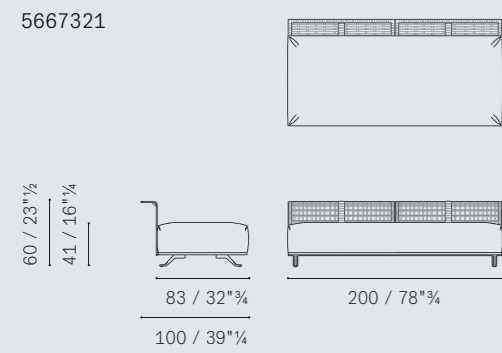
Solaria — Chaise lounge 1 armrest with woven structure



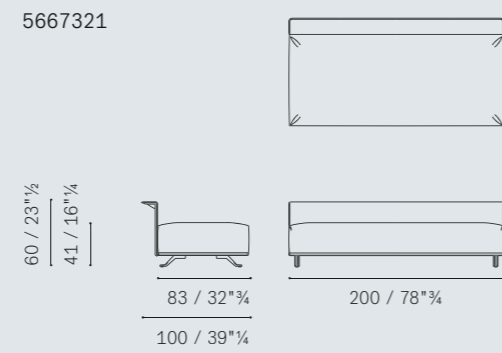
Solaria — Chaise lounge 1 armrest with upholstered structure



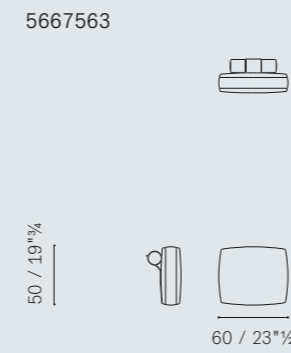
Solaria — 3-seater sofa without armrests with woven structure



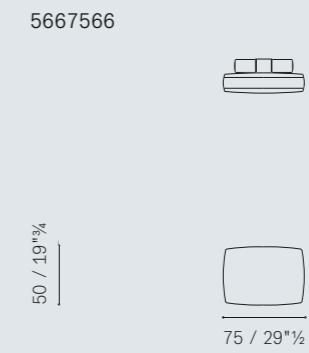
Solaria — 3-seater sofa without armrests with upholstered structure



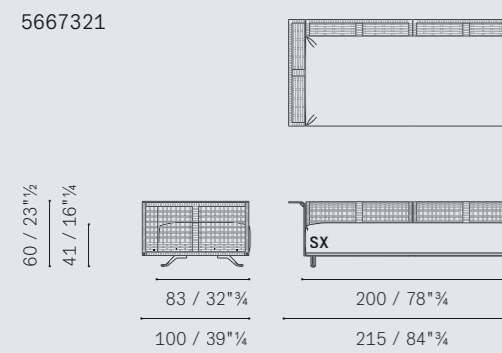
Solaria — Back cushion 60×50



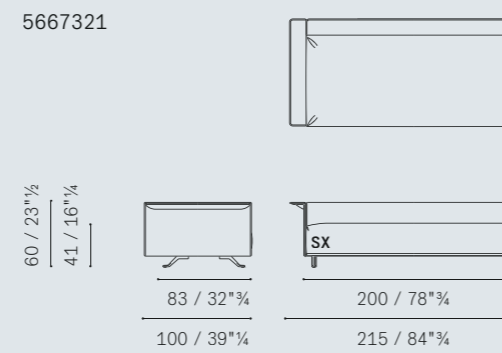
Solaria — Back cushion 75×50



Solaria — 3-seater sofa 1 armrest with woven structure

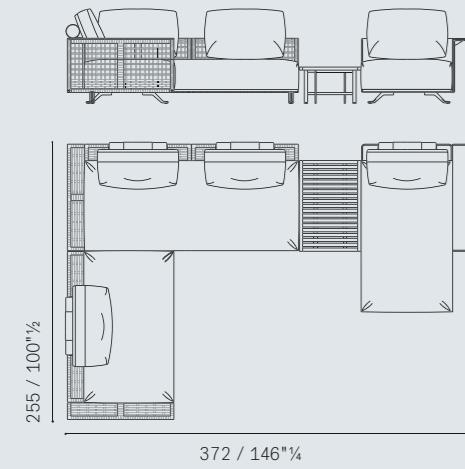


Solaria — 3-seater sofa 1 armrest with upholstered structure

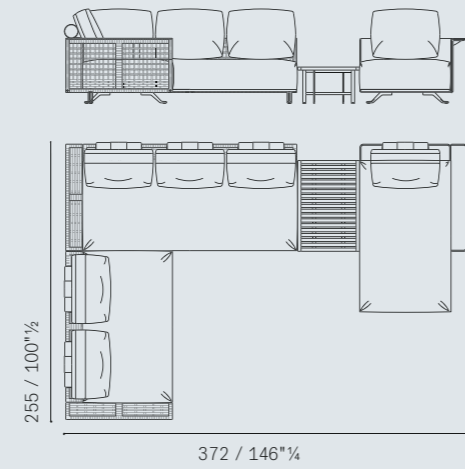


Armchair, Sofas

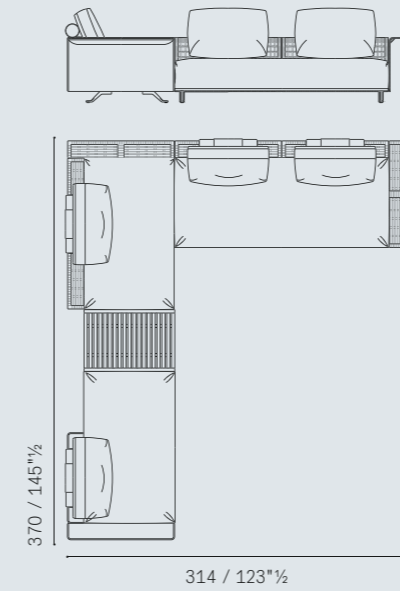
Solaria — Layout example no.1



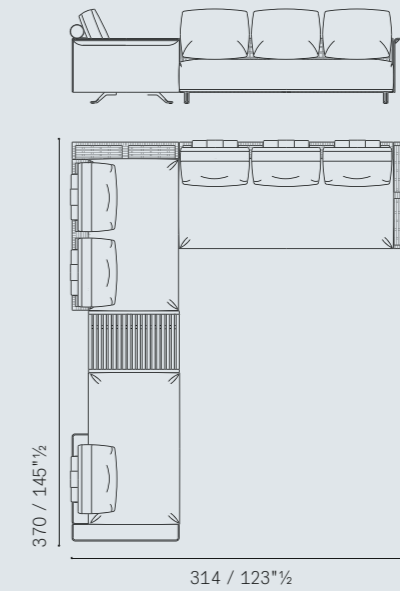
Solaria — Layout example no.2



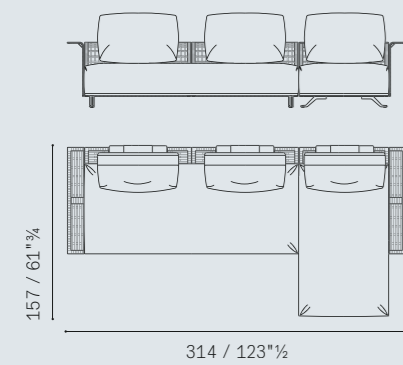
Solaria — Layout example no.5



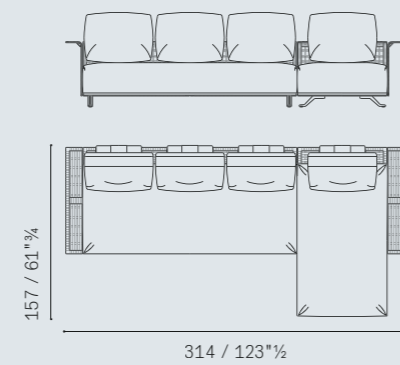
Solaria — Layout example no.6



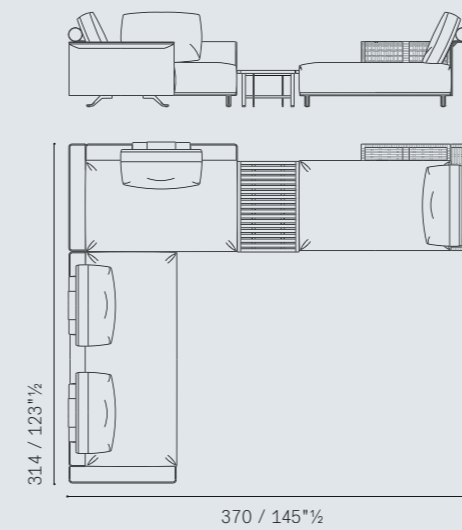
Solaria — Layout example no.3



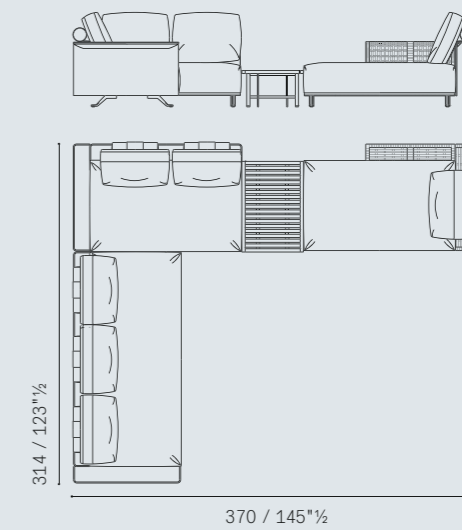
Solaria — Layout example no.4



Solaria — Layout example no.7



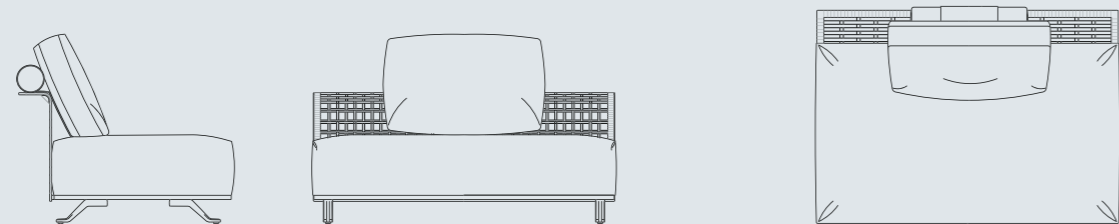
Solaria — Layout example no.8



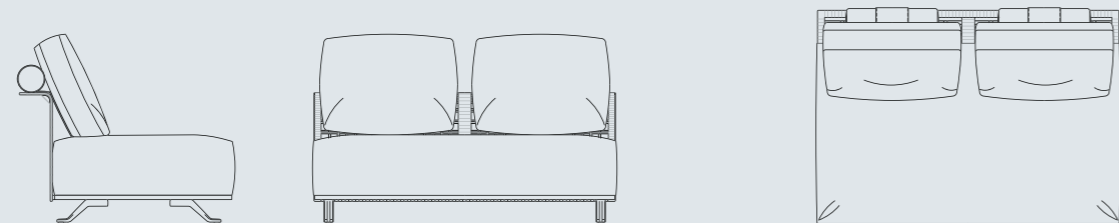
Armchair, Sofas

Example: 2 seater armless sofa configuration

OPTION 1
Suggested
n. 1 75×50 cm.
extra cushion

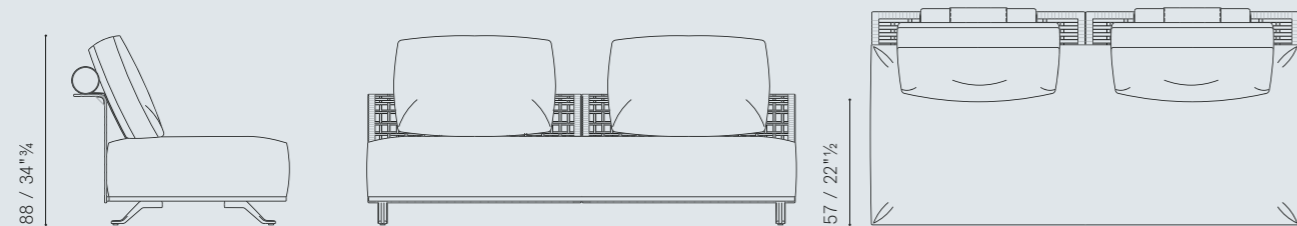


OPTION 2
Suggested
n. 2 60×50 cm
extra cushions

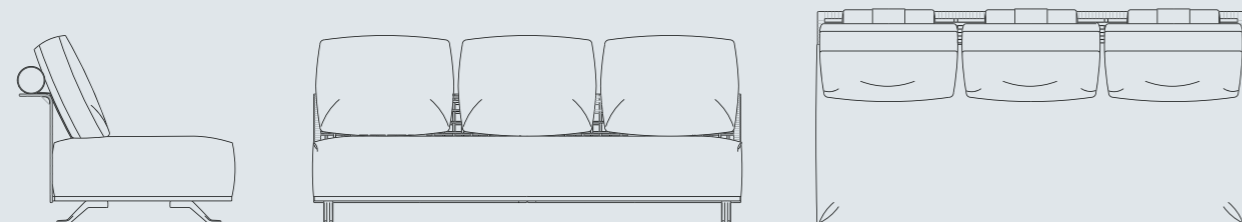


Example: 3 seater armless sofa configuration

OPTION 1
Suggested
n. 2 75×50 cm.
extra cushions

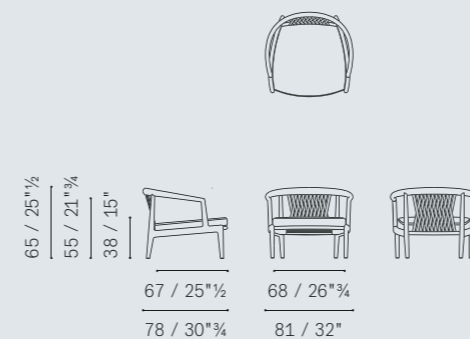


OPTION 2
Suggested
n. 3 60×50 cm
extra cushions



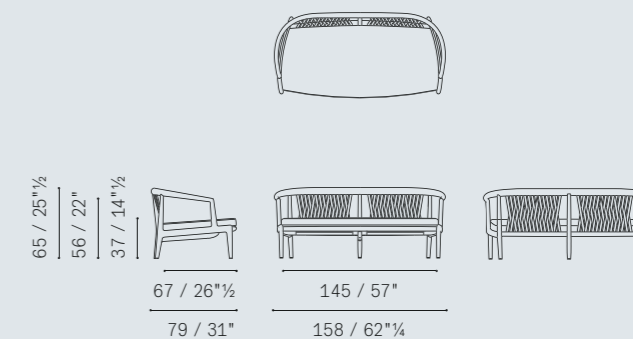
The Secret Garden — Armchair

5669111



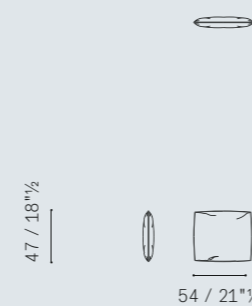
The Secret Garden — 2 Seater Sofa

5669210



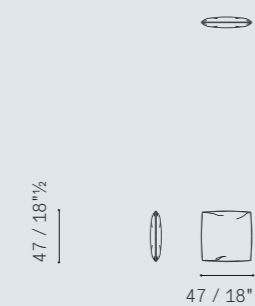
The Secret Garden — Backrest cushion 54×47

5669566



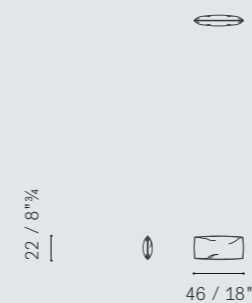
The Secret Garden — Backrest cushion 47×47

5669561



The Secret Garden — Lumbar cushion

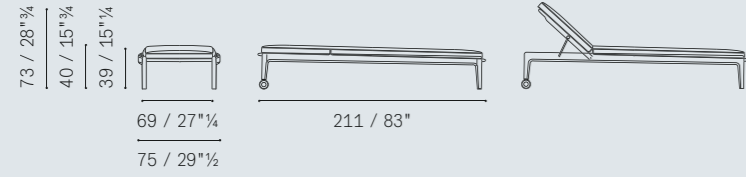
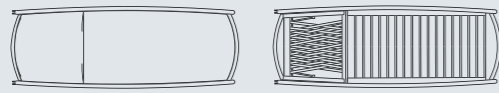
5669565



Sunbed, Dining Chair

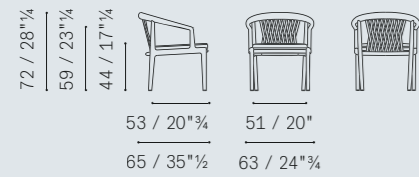
The Secret Garden — Sunbed

5667502



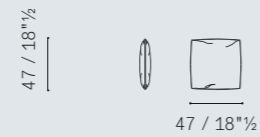
The Secret Garden — Dining Chair

5669101



The Secret Garden — Backrest cushion 47×47

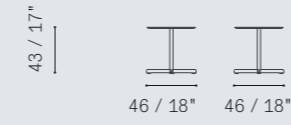
5669561



Tables, Low Tables

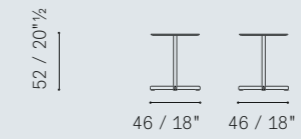
Bob Outdoor — Small table Ø46 h43

5670630



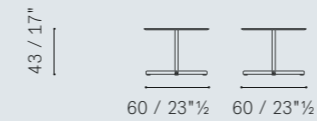
Bob Outdoor — Small table Ø46 h52

5670631



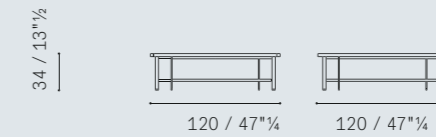
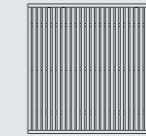
Bob Outdoor — Small table Ø60 h43

5670632



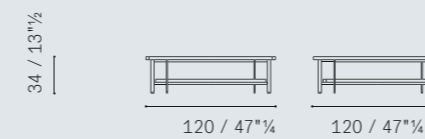
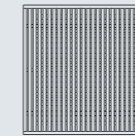
Solaria — Small table 120×120

5667611



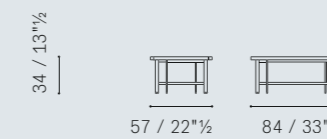
Solaria — Small table 120×120 | dual-shelf table

5667612



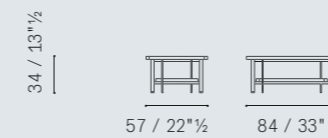
Solaria — Small table 84×57

5667621



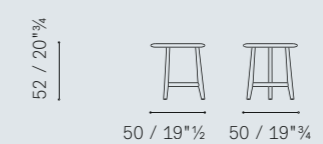
Solaria — Small table 84×57 | dual-shelf table

5667622



The Secret Garden — Small table Ø50

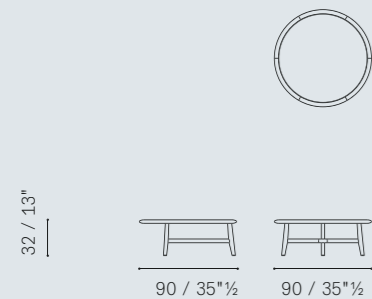
5669630



Tables, Low Tables

The Secret Garden — Small table Ø90

5669631

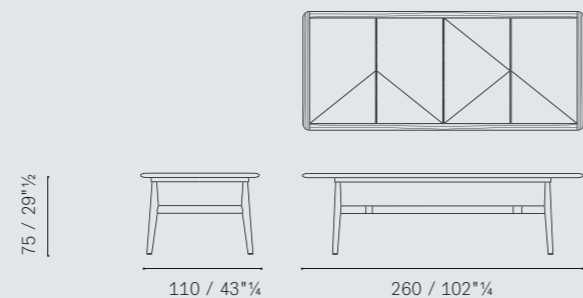


32 / 13"

90 / 35 1/2 90 / 35 1/2

The Secret Garden — Table 260×110 h75 | Stoneware

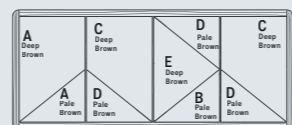
5669626



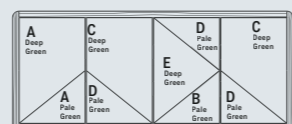
75 / 29 1/2"

110 / 43 3/4 260 / 102 3/4

Brown version

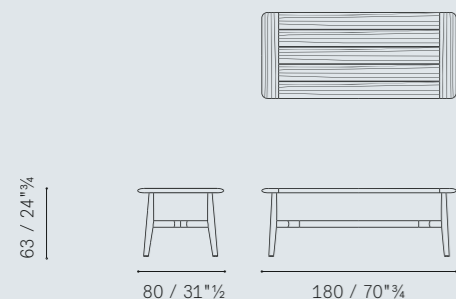


Green version



The Secret Garden — Table 180×80 h63

5669621

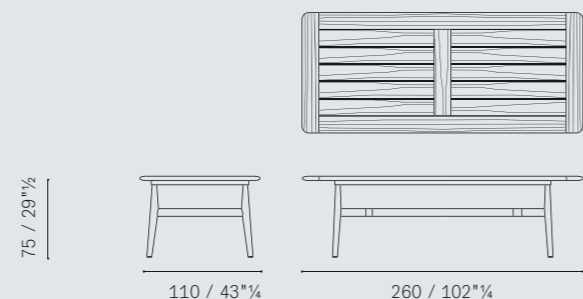


63 / 24 3/4"

80 / 31 1/2 180 / 70 3/4

The Secret Garden — Table 260×110 h75 | Teak wood

5669622



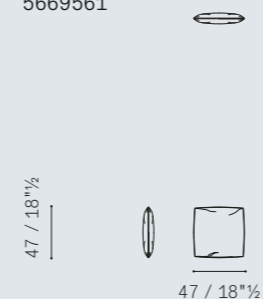
75 / 29 1/2"

110 / 43 3/4 260 / 102 3/4

Complementary Units, Accessories

Decorative cushions — Outdoor cushion 47X47

5669561

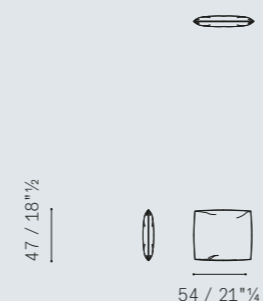


47 / 18 1/2"

47 / 18 1/2"

Decorative cushions — Outdoor cushion 47X54

5669566

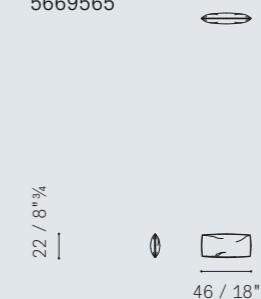


47 / 18 1/2"

54 / 21 1/4"

Decorative cushions — Outdoor cushion 22X46

5669565

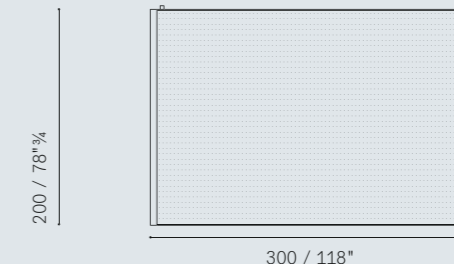


22 / 8"

46 / 18"

Grand vizier — Rug 300×200 | light grey

5672885

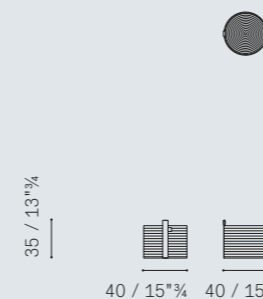


200 / 78 3/4"

300 / 118"

Sherazade — Basket 40×40h30

5675852

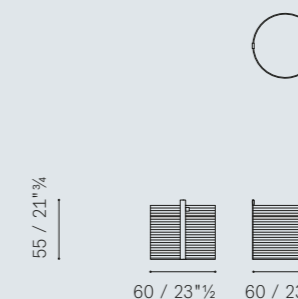


35 / 13 3/4"

40 / 15 3/4 40 / 15 3/4

Sherazade — Basket 60×60h55

5675852

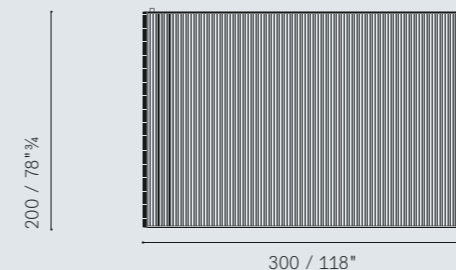


55 / 21 3/4"

60 / 23 1/2 60 / 23 1/2

Sherazade — Rug 300×200 | dark grey

5676885

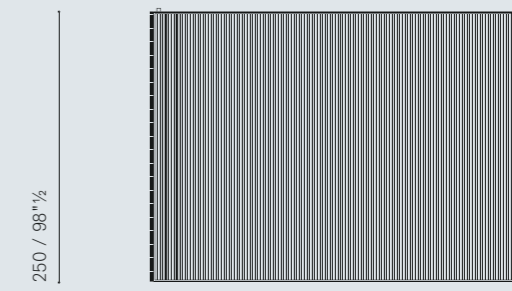


200 / 78 3/4"

300 / 118"

Sherazade — Rug 350×250

5676885



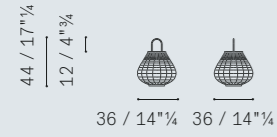
250 / 98 3/4"

350 / 137 3/4"

Complementary Units, Accessories

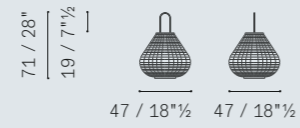
Sparkler — Small lantern

5674501



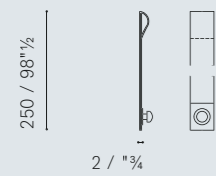
Sparkler — Medium lantern

5674502



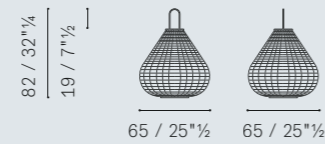
Sparkler — Suspension kit

5674503



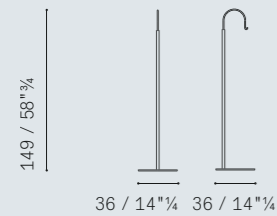
Sparkler — Large lantern

5674503

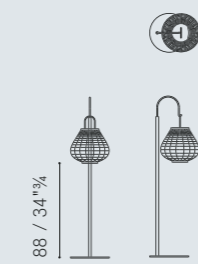


Sparkler — Floor suspension kit

5674504



Configuration example



CONTACTS

Poltrona Frau S.p.A

a socio unico

Sede legale in Meda (MB)

Via Luigi Busnelli 1

20821 Italy

Sede operativa in Tolentino (MC)

Via Sandro Pertini 22

62029 Italy

Tel. +39 0733 909.1

Fax +39 0733 971600

www.poltronafrau.com

CREDITS

Art direction / Graphic design

studio FM milano

Creative direction / Styling

Simona Cremascoli

Illustration

Karin Kellner

Still-life Photography

Alessio D'Aniello

Bianca Puleo

Copywriter

Valentina Croci

Post production / Color selection

Pan Group Milano

Printing

OGM Padova

© POLTRONA FRAU 2021

Poltrona Frau reserves the right to modify the products and the components in this price list, without any prior notice.
Company with certified Quality Management System in accordance with ISO 9001, certified Environmental Management System in accordance with ISO 14001, certified Occupational Health and Safety Management System in accordance with BS OHSAS 18001, certified Chain of Custody System in accordance with Forest Stewardship Council® FSC-STD-40-004 (FSC-C153281).

Company subject to management and co-ordination of Haworth Italy Holding S.r.l.



I005212 — 3000 — 09/21

